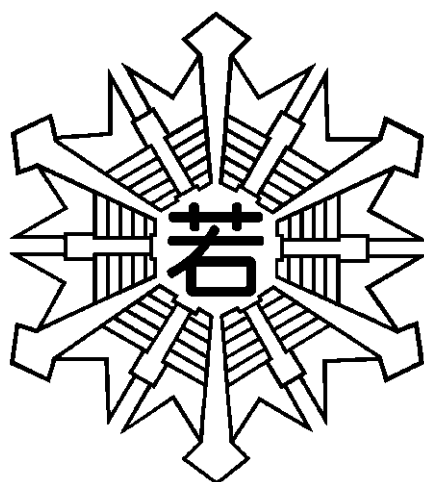


# 消防年報

令和元年版



若狭消防組合消防本部

## は じ め に

この年報は、当消防組合の現況および平成30年中の消防諸般実績を収録し、今後の消防行政に資するとともに、広く一般に消防事情を紹介するために編集したものです。

なお、内容につきましては、令和元年6月1日現在とし、予算関係の統計については会計年度により、その他のものは暦年としましたが、表中特に年月日を明示したものは、その時点での現況です。

令和元年6月

若狭消防組合消防本部

# 目 次

位置図	1
管内の概要	2
消防庁舎の状況	3
あゆみ	4

## ■ 総 務 編

役職員名簿	18
歴代役職員名簿	19
令和元年度予算	
当初予算額	23
性質別表	23
当初予算分担金表	23
若狭消防組合の機構	24
消防本部の事務分掌	25
消防署・分署の事務分掌	26
消防職員	
配置状況	26
年齢状況	27
勤続年数状況	27
教養状況	28
消防団員	
定員と実員状況	29
年齢状況	29
勤続年数状況	30
災害等出場状況	30
公務による死傷者数状況	30

## ■ 予 防 編

全国統一防火標語	31
市町別防火対象物の現況	33
防火対象物数と設備の設置状況	34
市町別中高層建築物（5階以上）の状況	35
建築同意状況	36
防火管理講習（新規）受講者状況	36
予防技術資格者配置状況	36
市町別危険物製造所等設置状況	37
危険物数量別製造所等の数	38
消防音楽隊の現況	39
若狭地区防火推進協会の現況	40
婦人防火クラブの現況	41
幼年・少年消防クラブの現況	41

## ■ 警 防 編

現有消防力の状況	4 2
消防水利の状況	4 2
消防車両等の現況	
消防署配置	4 3
消防団配置	4 5

## ■ 火 災 統 計

発生状況総括表および前年比較表	4 6
署別発生状況(過去5年平均との比較)	4 7
署別発生状況(件数、損害額の推移)	4 8
月別発生状況(過去5年平均との比較)	4 9
出火時間帯別発生状況	5 0
出火原因別発生状況	5 1
覚知別発生状況	5 2
死者の発生状況	5 3
死者の発生経過	5 3
年齢、受傷程度別負傷者数	5 4
受傷時状況別負傷者数	5 4

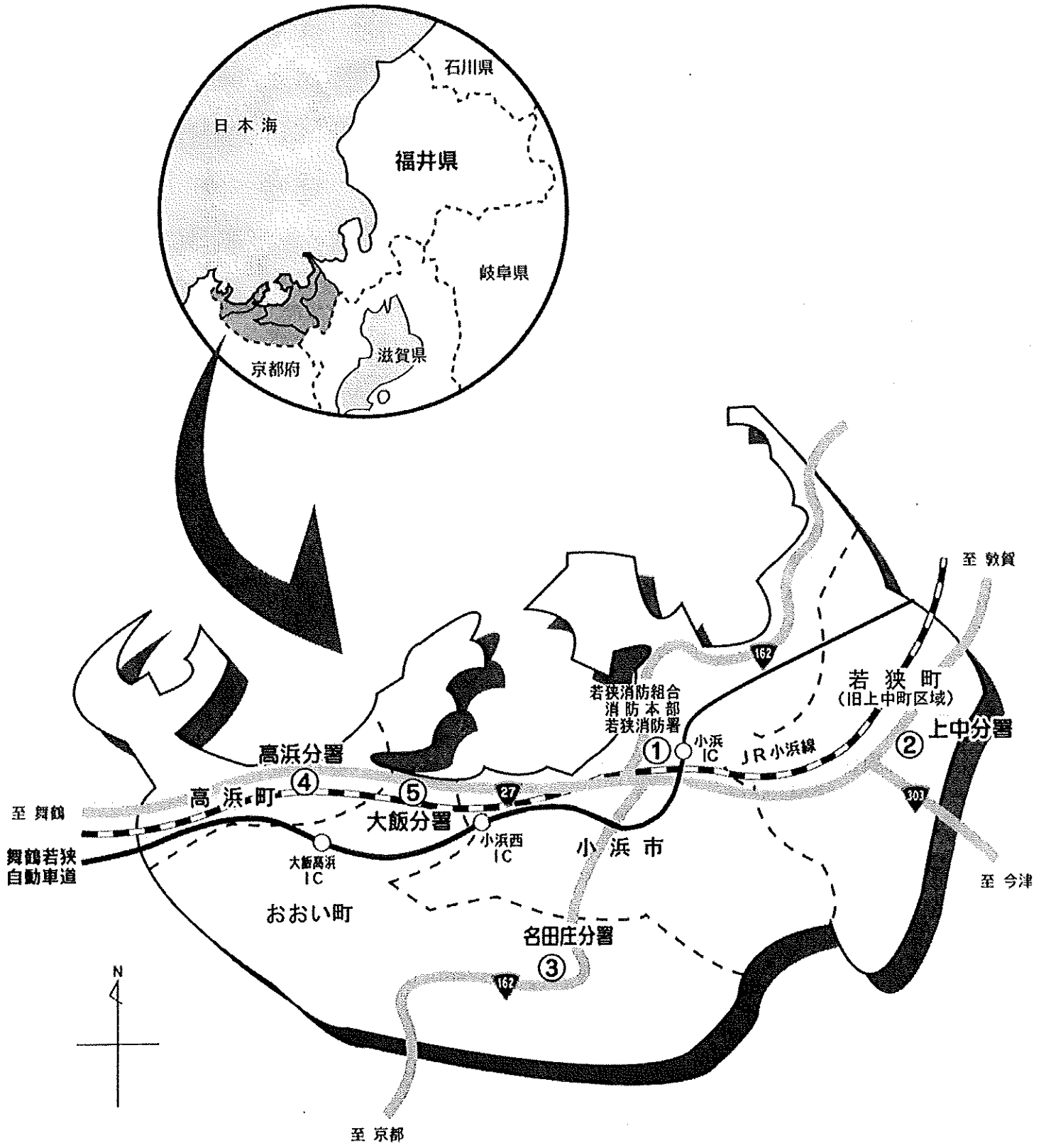
## ■ 救 急 統 計

出場件数・搬送人員の推移(過去5年)	5 5
署別出場状況	5 6
月別発生状況	5 6
年別比較表	5 7
覚知時間帯別出場状況	5 7
年齢別搬送人員状況	5 7
応急処置の状況	5 8
現場到着所要時間状況	5 9
医療機関収容所要時間状況	5 9
傷病程度別搬送人員状況	6 0

## ■ 救 助 統 計

救助概況	6 1
月別出場状況	6 2
出場別発生状況(過去5年平均との比較)	6 3
傷病程度別搬送状況	6 3
覚知別出場状況	6 4
署別発生状況	6 4

# 位置図



## 管内の概要

若狭消防組合は、昭和45年10月1日に1市3町1村（小浜市、上中町、名田庄村、高浜町、大飯町）を構成市町村に組合が発足し、1消防本部、1消防署、2分署、2分遣所、5消防団の体制で消防業務を始め、現在は平成の大合併により、小浜市を中心に若狭町（旧上中町区域）、高浜町、おおい町の1市、3町から成ります。

福井県の嶺南地方、西側に位置し、南東は滋賀県、南西は京都府と接しています。北は若狭湾に面し国定公園に指定されています。リアス式の海岸線には荒波が創り出した岩々と、きれいな海水と美しい砂浜の海水浴場が広がっています。南の県境には山々が連なり、澄んだ空気と豊かな水を与えてくれます。海と山の自然環境に恵まれ、古代から日本海対岸諸国との交流があり、大陸文化導入の門戸として栄え、また近畿圏などへつながり文化を伝えた歴史のある地域です。

## 人口・世帯数・面積

(平成31年4月1日現在)

区分	人口	世帯	面積
小浜市	29,262人	11,997世帯	233.11 km <sup>2</sup>
若狭町 (旧上中町)	7,214人	2,355世帯	82.01 km <sup>2</sup>
高浜町	10,429人	4,318世帯	72.40 km <sup>2</sup>
おおい町	8,233人	3,216世帯	212.19 km <sup>2</sup>
計	55,138人	21,886世帯	599.71 km <sup>2</sup>

# ● ● ● 消防庁舎の状況 ● ● ●



**消防本部** 福井県小浜市大手町 7-8  
**若狭消防署** 〒917-0078 TEL (0770) 53-0119(代)  
 FAX (0770) 52-4141  
 E-mail shoubou@wakasa-fd.jp



**上中分署** 福井県三方上中郡若狭町上吉田 5-31-2  
 〒919-1527 TEL (0770) 62-0119  
 FAX (0770) 62-1662  
 E-mail kaminaka@wakasa-fd.jp



**名田庄分署** 福井県大飯郡おおい町名田庄久坂 2-39-2  
 〒917-0382 TEL (0770) 67-2542  
 FAX (0770) 67-2780  
 E-mail natasho@wakasa-fd.jp



**高浜分署** 福井県大飯郡高浜町宮崎 65-7-1  
 〒919-2225 TEL (0770) 72-2119  
 FAX (0770) 72-1693  
 E-mail takahama@wakasa-fd.jp



**大飯分署** 福井県大飯郡おおい町本郷 137-2-1  
 〒919-2111 TEL (0770) 77-0119  
 FAX (0770) 77-1376  
 E-mail ooi@wakasa-fd.jp

## あ ゆ み

昭和26年	4月	小浜市消防団結成
昭和27年	4月	小浜市消防本部設置
	〃	初代消防長(事務取扱)に田中信蔵氏が就任
	11月	小浜市消防署開設 水そう付消防ポンプ車1台 三輪車1台
	〃	2代目小浜市消防本部消防長(兼消防署長)に上前安兵衛氏が就任
昭和28年	4月	全国消防長会、同東近畿支部および福井県消防長会に小浜市消防本部加入
	5月	3代目小浜市消防本部消防長(兼消防署長)に沢田半治氏が就任
昭和29年	1月	上中町消防団発足(町村合併による)
昭和30年	1月	名田庄村消防団発足(町村合併による)
	2月	大飯町消防団発足(町村合併による)
	〃	高浜町消防団発足(町村合併による)
昭和31年	1月	4代目小浜市消防本部消防長(事務取扱)兼消防署長に今島寿吉氏が就任
昭和32年	6月	中川 明氏殉職(小浜市消防本部)
	〃	名田庄村消防団特設機動分団編成
昭和33年	5月	小浜市消防本部、消防署の新庁舎竣工(総工費520万円)
昭和34年	1月	小浜市消防本部の消防専用無線局を開局
昭和35年	3月	小浜市消防本部、小浜市消防団が消防庁長官定例表彰にて表彰旗を受賞
昭和36年	4月	上中町消防本部設置、消防署開設
	〃	初代消防長(事務取扱)に上中町長玉井芳太郎氏が就任
	〃	初代消防署長に田中岩太郎氏が就任
昭和37年	2月	高浜町消防団が日本消防協会定例表彰にて表彰旗を受賞
	5月	2代目上中町消防署長に松宮正彦氏が就任
	8月	小浜市消防署が救急業務を開始
昭和38年	7月	小浜市消防署消防音楽隊を編成(隊員15名)
昭和39年	4月	4代目小浜市消防署長に山本伝三氏が就任
	9月	小浜市消防署が自動車分解整備工場としての認証を受ける
昭和40年	5月	小浜市消防署が日本損害保険協会より消防ポンプ自動車1台の寄贈を受ける
	11月	5代目小浜市消防本部消防長(事務取扱)に鳥居史郎氏が就任
昭和41年	1月	2代目上中町消防本部消防長(事務取扱)に重長俊彦氏が就任
昭和42年	1月	小浜市消防署が救急車(A級)1台購入
	5月	電電公社電話の自動化に伴い、火災専用電話119を架設
昭和43年	2月	3代目上中町消防署長に岩本 実氏が就任
昭和44年	4月	高浜町消防本部設置
	〃	初代消防長(事務取扱)に高浜町助役小見山文蔵氏が就任
昭和45年	2月	敦賀海上保安部小浜分室と業務協定を締結する
		<b>【若狭消防組合発足】</b>
昭和45年10月		1市3町1村(小浜市、上中町、名田庄村、高浜町、大飯町)をもって若狭消防組合を設立する
	〃	初代管理者(兼初代消防長事務取扱)に小浜市長鳥居史郎氏が就任
	〃	初代収入役に東野 實氏が就任
	〃	初代議長に松井正一氏が就任
	〃	初代消防署長に山本伝三氏が就任
	〃	職員



		本部6名、本署33名、上中分署7名、名田庄分遣所2名、高浜分署4名、大飯分遣所2名
		機械
		指揮車1台、化学車1台、水そう付消防車2台、普通消防車5台、救急車3台、救助工作車1台、はしご付消防車1台
	11月	職員1名退職し、53名となる
	12月	本部に乗用車を配置する
昭和46年	4月	職員18名増員し、消防長以下71名の陣容となる
	〃	初代消防団連合会会長に新谷岩明小浜消防団長が就任
	6月	2代目議長に松井正一氏が就任
	7月	本部に広報車を配置する
	9月	名田庄分遣所、大飯分遣所に消防ポンプ車、救急車を各1台を配置
	12月	本部庁舎の増改築工事
昭和47年	1月	2代目消防長に山本伝三氏が就任(兼消防署長)
	3月	高浜分署庁舎竣工
	4月	職員9名増員、職員1名退職し、消防長以下79名となる
昭和48年	3月	大飯分遣所庁舎竣工
	〃	職員1名退職し、78名となる
	4月	職員5名増員し、消防長以下83名となる
	〃	2代目消防団連合会会長に中島繁雄高浜消防団長が就任
	〃	屈折はしご車(15m級)を購入し、若狭消防署に配備
	〃	高浜分署に消防ポンプ車1台を配備
	7月	3代目議長に岡庄蔵氏が就任
昭和49年	11月	2代目管理者に浦谷音次郎氏が就任
	2月	高浜分署、大飯分遣所にそれぞれ連絡車を配置
	3月	上中分署庁舎竣工
	4月	職員1名増員し、消防長以下84名となる
	〃	3代目消防団連合会会長に田中喜夫小浜消防団長が就任
	〃	若狭地区防火推進協会発足 初代会長に田中雅次郎氏が就任
昭和50年	5月	職員1名退職し、83名となる
	1月	4代目消防団連合会会長に小西亮一小浜消防団長が就任
	3月	職員1名退職し、82名となる
	4月	職員3名増員し、消防長以下85名となる
	6月	4代目議長に小谷清章氏が就任
	7月	若狭消防署、上中分署、名田庄分遣所に連絡車を各1台配置
	12月	若狭地方全域豪雪 消防体制強化
昭和51年	3月	高浜町上水道消火栓工事着工
	5月	山之内製薬より救急車(トヨタ2B型)の寄贈を受け、本署に配備
	10月	職員1名退職し、84名となる
昭和52年	11月	職員1名退職し、83名となる
	1月	5代目消防団連合会会長に兼田弘小浜消防団長が就任
	3月	職員1名退職し、82名となる
	4月	職員4名増員し、消防長以下86名となる
	〃	名田庄分遣所庁舎竣工
〃	〃	社団法人日本自動車工業会より救急車(トヨタ2B型)の寄贈を受け、高浜分署に配備

	6月	職員1名退職し、85名となる
	7月	5代目議長に岡本 治氏が就任
	〃	福井県消防操法大会において、名田庄消防団第2分団が小型ポンプの部で第2位に入賞する
昭和53年	1月	職員1名退職し、84名となる
	4月	職員6名増員し、消防長以下90名となる
	7月	職員1名退職し、89名となる
	〃	福井県消防操法大会において、大飯消防団第1分団が小型ポンプの部で第3位に入賞する
	8月	3代目消防長に梅原龍夫氏が就任
	〃	日本消防協会より救急車(トヨタ2B型)の寄贈を受け、上中分署に配備
昭和54年	1月	本部次長に中島 勉氏が就任
	〃	消防署長に山崎隆弘氏が就任
	〃	6代目消防連合会長に石戸弥太夫上中消防団長が就任
	2月	職員1名退職し、88名となる
	4月	職員3名増員し、消防長以下91名となる
	6月	6代目議長に藤田清志氏が就任
	7月	福井県消防操法大会において、小浜消防団第5分団が小型ポンプの部で第2位に入賞する
	9月	京都府北桑田郡美山町と消防相互応援協定締結
	10月	滋賀県湖西地域広域市町村圏事務組合と消防相互応援協定締結
	〃	福井県総合防災訓練が小浜市において実施される
昭和55年	2月	大飯分遣所に消防ポンプ車を購入配備
	4月	職員1名増員、1名退職し、消防長以下91名となる
	〃	7代目消防団連合会長に清水秀夫小浜消防団長が就任
	7月	福井県消防操法大会において、小浜消防団第4分団が自動車ポンプの部で、高浜消防団第4分団が小型ポンプの部で、ともに第2位に入賞する
	8月	日本消防協会より消防指令広報車(カーリーナ1600cc)の寄贈を受ける
	〃	日本損害保険協会より消防ポンプ車(トヨタ・ランドクルーザ4230ccA1級)の寄贈を受ける
	10月	若狭消防組合発足10周年記念行事
	12月	職員1名退職し、90名となる
昭和56年	2月	日本消防協会より小浜市志積婦人消防隊に小型ポンプ(D1級)の寄贈を受ける
	3月	職員1名退職し、89名となる
	4月	職員5名増員し、消防長以下94名となる
	〃	8代目消防団連合会長に木橋正昭小浜消防団長が就任
	6月	職員1名退職し、93名となる
	7月	7代目議長に横山政直氏が就任
	〃	福井県消防操法大会において、小浜消防団第3分団が小型ポンプの部で第3位に入賞する
	〃	職員1名増員し、消防長以下94名となる
	8月	第1回自衛消防隊訓練大会
	10月	日本消防協会より小浜市阿納婦人消防隊ほか5隊に小型ポンプ(D1級)6台の寄贈を受ける
	11月	福井県防災無線開局、梅原消防長記念通話
昭和57年	2月	小浜消防団が日本消防協会定例表彰にて表彰旗を受賞

	4月	職員4名増員し、消防長以下98名となる
	6月	若狭防災センター起工
	〃	9代目消防団連合会長に池野善夫大飯消防団長が就任
	8月	福井県消防操法大会において、大飯消防団第2分団が自動車ポンプの部で第2位に入賞する
昭和58年	3月	若狭防災センター完成(消防本部、消防署)
	〃	職員1名退職し、97名となる
	4月	職員2名増員し、消防長以下99名となる
	〃	救急車を大飯分遣所へ配備(更新)する
	〃	10代目消防団連合会長に村上三郎右エ門小浜消防団長が就任
	6月	8代目議長に藤田 務氏が就任
	7月	若狭地区婦人防火団体連合会設立
	〃	福井県消防操法大会において、上中消防団第1分団が小型ポンプの部で第3位に入賞する
	8月	日本消防協会より救急車(トヨタ2B型)の寄贈を受ける
	〃	日本消防協会より高浜町上瀬婦人消防隊に小型ポンプ(D1級)の寄贈を受ける
	9月	職員1名退職し、98名となる
	10月	消防署長に岩本 實氏が就任
	〃	京都府京都中部広域消防組合と消防相互応援協定締結
	11月	小浜ライオンズクラブより消防広報車(スバルレオーネ4WD)の寄贈を受ける
昭和59年	2月	若狭管内全域、気象台観測以来の豪雪に見舞われる
	4月	職員1名増員し、消防長以下99名となる
	5月	若狭地区防火推進協会発足10周年記念行事
	8月	3代目管理者に吹田安兵衛氏が就任
	10月	日本防火協会より広報車(9人乗りトヨタ)の寄贈を受ける
	〃	高浜ライオンズクラブより広報車(軽四輪車)および赤バイ(125cc オートバイ)の寄贈を受ける
昭和60年	2月	化学消防ポンプ自動車II型購入、若狭消防署に配備(更新)
	〃	上中消防団、小浜市志積婦人消防隊が日本消防協会定例表彰にて表彰旗を受賞
	4月	2代目収入役に柳本 馨氏が就任
	5月	11代目消防団連合会長に新谷高司小浜消防団長が就任
	7月	9代目議長に中島輝昭氏が就任
	〃	福井県消防操法大会において、名田庄消防団第1分団が小型ポンプの部で優勝する
	9月	職員2名退職し、97名となる
	〃	日本消防協会より上中町熊川、高浜町高野婦人消防隊に小型ポンプ(D1級)の寄贈を受ける
	10月	4代目消防長に中島 勉氏が就任
	〃	本部次長に岩本 實氏が就任(兼消防署長)
	〃	普通消防ポンプ自動車CDII型購入、若狭消防署に配備(更新)
	11月	福井県共済農業協同組合連合会(会長・多田清志氏)より救急車(B2級)の寄贈を受ける
昭和61年	3月	小浜信用金庫(理事長・東 正雄氏)より救助工作車「しんきん号」の寄贈を受ける
	〃	職員1名退職し、96名となる
	4月	職員3名増員し、消防長以下99名となる

	〃	「火災非常事態宣言」発令
	〃	2代目若狭地区防火推進協会長に井田 勉氏が就任
	7月	福井県消防操法大会において、小浜消防団第7分団が自動車ポンプの部で、大飯消防団第3分団が小型ポンプの部でともに第3位に入賞する
	10月	第6回豊かな海づくり大会が小浜で開催され、皇太子御夫婦来浜
	12月	10代目議長に伊勢謙次郎氏が就任
昭和62年	2月	名田庄消防団が日本消防協会定例表彰にて表彰旗を受賞
	3月	職員1名退職し、98名となる
	4月	職員2名増員し、消防長以下100名となる
	〃	本部次長に沖山博文氏が就任(兼消防署長)
	5月	12代目消防団連合会長に宮川 豊小浜消防団長が就任
	6月	11代目議長に坂下 均氏が就任
	7月	福井県消防操法大会において、小浜消防団第9分団が小型ポンプの部で優勝、自動車ポンプの部で上中消防団特別機動分団が第2位に入賞する
	8月	日本消防協会より救急車の寄贈を受け、高浜分署に配備
	〃	日本消防協会より小浜市金屋、大飯町大島(西部、東部)婦人消防隊に小型ポンプ(D1級)の寄贈を受ける
	10月	京都府綾部市と消防相互応援協定締結
昭和63年	3月	職員2名退職し、98名となる
	〃	大飯消防団が日本消防協会定例表彰にて表彰旗を受賞
	4月	職員2名増員し、消防長以下100名となる
	7月	福井県消防操法大会において、高浜消防団第3分団が小型ポンプの部で第2位に入賞する
	8月	4代目管理者に辻 與太夫氏が就任
	9月	職員1名退職し、99名となる
	10月	5代目消防長に沖山博文氏が就任
	〃	本部次長に日比野勘一氏が就任
	12月	3代目収入役に八木 章氏が就任
	〃	日本損害保険協会より救急車の寄贈を受け、上中分署に配備する
平成 元年	2月	小浜市阿納婦人消防隊が日本消防協会定例表彰にて表彰旗を受賞
	7月	12代目議長に岡本 治氏が就任
	8月	日本消防協会より名田庄村井上婦人消防隊に小型ポンプ(D1級)の寄贈を受ける
	〃	日本消防協会より広報車(ブルーバード1800cc)の寄贈を受け、大飯分遣所に配備する
	9月	職員1名退職し、98名となる
	10月	消防署長に広畑広一氏が就任
平成 2年	1月	昭和59年来の大雪62cmに達する
	3月	日本損害保険協会より消防ポンプ自動車(トヨタ FJ62型)の寄贈を受け、上中消防団へ配備する
	〃	高浜消防団が消防庁長官定例表彰にて表彰旗を受賞
平成 2年	4月	職員2名増員し、消防長以下100名となる
	〃	韓国慶州市長李源植(リーウォンシク)氏来庁
	〃	職員定数110名に条例改正
	7月	福井県消防操法大会において、小浜消防団第6分団が小型ポンプの部で第2位に入賞する

	8月	日本消防協会より広報車(ブルーバード)、小型ポンプ付積載車の寄贈を受け、若狭消防署、名田庄消防団にそれぞれ配備する
	11月	若狭消防組合発足20周年記念行事
平成 3年	2月	はしご車(31m級)を購入し、若狭消防署に配備する
	3月	職員1名退職し、99名となる
	4月	職員3名増員し、消防長以下102名となる
	5月	13代目消防団連合会長に前野満雄小浜消防団長が就任
	6月	13代目議長に石橋和彦氏が就任
	7月	福井県消防操法大会において、小浜消防団第4分団が自動車ポンプの部で第3位に入賞する
	8月	全国消防職員救助技術大会(大阪市)に2名の職員が出場する
	9月	福井県総合防災訓練が若狭管内において実施される
平成 4年	2月	高浜消防団が日本消防協会定例表彰にて表彰旗を受賞
	4月	職員6名増員し、消防長以下108名となる
	8月	全国消防職員救助技術大会(千葉市)に5名の職員が出場する
	12月	福井県農業共済福祉事業団より救急車の寄贈を受け、名田庄分遣所へ配備
平成 5年	4月	職員2名増員し、消防長以下110名となる
	〃	職員定数115名に条例改正
	5月	14代目消防団連合会長に谷口 清小浜消防団長が就任
	6月	大飯分遣所庁舎起工
	7月	福井県消防操法大会において、小浜消防団第5分団が自動車ポンプの部で第2位、名田庄消防団第2分団が小型ポンプの部で第3位に入賞する
	8月	14代目議長に松尾 剛氏が就任
平成 6年	3月	庁舎敷地拡張
	〃	職員1名退職し、109名となる
	〃	名田庄消防団が消防庁長官定例表彰にて表彰旗を受賞
	4月	消防署長に上野一夫氏が就任
	〃	大飯、名田庄分遣所を分署に改名
	〃	救急救命士1名養成のため救急救命東京研修所へ
	5月	若狭地区防火推進協会20周年記念式典
	〃	若狭消防署に救助訓練棟を設置する
	6月	大飯分署庁舎竣工
	8月	職員1名退職し、108名となる
	10月	上中町大鳥羽婦人消防隊が全国婦人消防操法大会に出場
	11月	最初の救急救命士1名誕生
平成 7年	1月	阪神・淡路大震災の発生に伴い、隊員13名を派遣
	3月	職員1名退職し、107名となる
	4月	職員4名増員し、消防長以下111名となる
	〃	職員1名を県消防学校へ1年間、教官として派遣する
	〃	6代目消防長に日比野勘一氏が就任
	6月	15代目議長に杓子 明氏が就任
	〃	高浜分署庁舎起工
平成 8年	2月	上中町大鳥羽婦人消防隊が日本消防協会定例表彰にて表彰旗を受賞
	3月	消防緊急情報システムⅡ型を導入する
	〃	高規格救急自動車を購入し、若狭消防署に配備する
	〃	高浜分署庁舎竣工

	3月	職員2名退職し、109名となる
	4月	本部次長に上野一夫氏が就任
	〃	消防署長に橋詰藤治氏が就任
	7月	福井県消防操法大会において、高浜消防団第4分団が小型ポンプの部で第3位に入賞する
	〃	福井県市町村消防相互応援協定締結
	〃	職員1名を福井県防災航空隊へ2年6ヶ月間、搭乗員として派遣する
平成9年	12月	4代目収入役に岡村昌二郎氏が就任
	3月	生活協同組合全日本消防人共済会より指揮広報車(コロナ)の寄贈を受け、本部に配備する
	〃	職員2名退職し、107名となる
	4月	職員7名増員し、消防長以下114名となる
	〃	消防署長を上野一夫氏(本部次長)が兼任
	5月	15代目消防団連合会長に前田武夫小浜消防団長が就任
	〃	3代目若狭地区防火推進協会長に一二正克氏が就任
	7月	16代目議長に野村定彦氏が就任
平成10年	3月	職員1名退職し、113名となる
	〃	大飯消防団が消防庁長官定例表彰にて表彰旗を受賞
	4月	職員2名増員し、消防長以下115名となる
	〃	本部次長に田中 勇氏が就任(兼消防署長)
	〃	職員定数120名に条例改正
	6月	福井震災50周年事業に係る防災フェア(消防大会)に消防団連合会が参加
	〃	福井市で開催された消防マーチングフェスティバルに、若狭消防音楽隊が参加
	〃	財務会計システムを導入し、ネットワークを構築する
平成11年	3月	救助工作車II型を導入し、若狭消防署に配備する
	〃	職員2名退職し、113名となる
	4月	職員2名増員し、消防長以下115名となる
	〃	7代目消防長に田中 勇氏が就任
	〃	本部次長に田中武司氏が就任(兼消防署長)
	〃	16代目消防団連合会長に池田秀雄小浜消防団長が就任
	〃	職員1名を福井県防災航空隊へ3年間、搭乗員として派遣する
	〃	福井県より原子力防災広報車(トヨタレジアス)が貸与され、若狭消防署に配備する
	7月	17代目議長に中野健一郎氏が就任
	〃	福井県消防操法大会において、小浜消防団第1分団が自動車ポンプの部で第3位に入賞する
平成12年	3月	職員2名退職、市派遣職員1名転任し、112名となる
	〃	上中消防団が消防庁長官定例表彰にて表彰旗を受賞
	4月	職員2名増員し、消防長以下114名となる
	6月	4代目若狭地区防火推進協会長に辻本 弘氏が就任
	7月	福井県消防操法大会において、小浜消防団第2分団が小型ポンプの部で第3位に入賞する
	8月	5代目管理者に村上利夫氏が就任
	10月	若狭消防組合発足30周年記念行事
	12月	5代目収入役に芝田敏捷氏が就任
平成13年	2月	大飯町大島西部婦人消防隊が日本消防協会定例表彰にて表彰旗を受賞

	3月	職員1名退職し、113名となる
	〃	福井県よりリフト付マイクロバスが貸与され、若狭消防署に配備する
	〃	原子力防災訓練が初めて高浜町で実施され若狭消防組合も参加する
	4月	職員2名増員し、消防長以下115名となる
	〃	職員1名を県消防学校へ2年間、教官として派遣する
	〃	17代目消防団連合会長に藤田善平小浜消防団長が就任
	7月	18代目議長に山崎勝義氏が就任
	〃	福井県消防操法大会において、小浜消防団第4分団が自動車ポンプの部で第3位、名田庄消防団第2分団が小型ポンプの部で第3位に入賞する
	9月	福井県総合防災訓練が小浜市を中心に実施される
	〃	京都府舞鶴市消防本部と県境付近の大規模災害等に対処するため消防相互応援協定を結ぶ
	12月	高規格救急自動車を導入、高浜分署に配備
平成14年	3月	職員2名退職し、113名となる
	〃	日本損害保険協会より消防ポンプ自動車の寄贈を受ける
	4月	職員2名増員し、消防長以下115名となる
	〃	消防署長に小松徹雄氏が就任
	〃	職員1名を福井県防災航空隊へ3年間、搭乗員として派遣する
	5月	救急救命士9名となる
	7月	福井県消防操法大会において、小浜消防団第5分団が自動車ポンプの部で第3位に入賞する
	10月	若狭消防署に消防第3課を設置、3部制勤務を実施する
	11月	福井県原子力防災訓練（大飯町）に参加
	〃	救急救命士10名となる
	12月	若狭消防組合公式ホームページを開設
平成15年	3月	舞鶴若狭自動車道 舞鶴東インターから小浜西インター間が開通
	〃	職員1名退職し、114名となる
	4月	職員3名増員し、消防長以下117名となる
	〃	8代目消防長に田中武司氏が就任
	〃	本部次長に小松徹雄氏が就任(兼消防署長)
	〃	18代目消防団連合会長に土井幸徳小浜消防団長が就任
	5月	救急救命士11名となる
	7月	19代目議長に水尾源二氏が就任
	〃	福井県消防操法大会において、小浜消防団第10分団が小型ポンプの部で第2位に入賞する
	9月	職員1名退職し、116名となる
	10月	大飯分署勤務者を2名増員し、13名となる
	11月	救急救命士12名となる
	〃	自治体消防55周年記念大会（東京）に若狭消防協会が参加
平成16年	2月	高規格救急自動車を導入、上中分署に配備
	3月	職員1名退職し、115名となる
	4月	職員3名増員し、消防長以下118名となる
	5月	5代目若狭地区防火推進協会長に山田迅一稚氏が就任
	6月	救急救命士13名となる
	8月	福井県消防操法大会において、小浜消防団第1分団が自動車ポンプの部で第2位、高浜消防団第2分団が小型ポンプの部で第3位に入賞する

	10月	緊急消防援助隊近畿ブロック合同訓練（滋賀県）に救急隊を派遣
	11月	救急救命士14名となる
	12月	6代目収入役に長尾一彦氏が就任
	〃	気管挿管認定救急救命士が誕生
平成17年	3月	福井県原子力防災訓練（高浜町）へ参加
	〃	遠敷郡上中町が三方郡三方町と合併し、三方上中郡若狭町となる
	〃	職員1名退職し、117名となる
	〃	若狭消防組合消防団連合会を廃止
	4月	職員2名増員し、消防長以下119名となる
	〃	消防署長に藤田正久氏が就任
	〃	福井県防災航空隊へ職員1名を3年間、副隊長として派遣する
	5月	19代目若狭消防協会会長に奥城勝彦小浜消防団長が就任
	6月	緊急消防援助隊全国合同訓練（静岡県）に救急隊を派遣
	〃	救急救命士15名となる
	7月	20代目議長に西本正俊氏が就任
	11月	福井テレビ提唱の「県民の消防士」表彰に若狭消防音楽隊が受賞
	〃	救急救命士16名となる
平成18年	3月	遠敷郡名田庄村と大飯郡大飯町が合併し、大飯郡おおい町となる （構成市町 1市3町 消防団 4消防団）
	〃	高規格救急自動車を導入、大飯分署に配備
	〃	職員1名退職し、消防長以下118名となる
	6月	中川重泰氏より消防本部旗が寄贈される
	〃	救急救命士17名となる
	〃	新築住宅への住宅用火災警報器の設置が義務となる
	7月	原子力発電所等所在市町村消防情報連絡会が小浜市で開催される
	8月	第55回福井県消防操法大会において、小浜消防団第8分団が小型ポンプの部 で優勝する
	〃	名田庄分署庁舎起工
	9月	福井県総合防災訓練（小浜市）へ参加
	10月	福井県原子力防災訓練（おおい町）へ参加
	〃	緊急消防援助隊中部ブロック訓練（愛知県）に救急隊を派遣
	11月	日本消防協会より助成を受け、高浜町西三松婦人消防隊、同町山中婦人消防隊 の軽可搬消防ポンプ(D1級)を更新する
	〃	若狭消防署に配備の高規格救急自動車を更新する
平成19年	1月	日本損害保険協会より小型ポンプ付軽積載車の寄贈を受け、小浜消防団に配備 する
	3月	石川県能登半島地震の発生に伴い、緊急消防援助隊（消火隊1隊）を派遣
	〃	職員2名退職し、116名となる
	4月	職員4名増員し、消防長以下120名となる
	〃	名田庄分署庁舎竣工
	5月	20代目若狭消防協会会長に杉谷光由小浜消防団長が就任
	〃	職員1名退職し、119名となる
	〃	救急救命士19名となる
	7月	21代目議長に小堂清之氏が就任
	〃	第56回福井県消防操法大会において、上中消防団第1分団が小型ポンプの部 で優勝、小浜消防団第7分団が自動車ポンプの部で第3位に入賞する



平成20年	10月	日本消防協会より助成を受け、おおい町大島東部婦人消防隊、同町大島西部婦人消防隊の軽可搬消防ポンプ(D1級)を更新する
	12月	高規格救急自動車を導入、名田庄分署に配備(管内5署全てに高規格救急自動車が配備される)
	〃	水槽付消防自動車を導入、大飯分署に配備
	3月	職員4名退職し、115名となる
	4月	消防署長に桑田貞義氏が就任
	〃	職員5名増員(うち2名は救急救命士有資格者)し、消防長以下120名となる
	〃	県消防学校へ2年間教官として、県防災航空隊へ3年間搭乗員としてそれぞれ職員1名を派遣する
	5月	救急救命士23名となる
	8月	緊急消防援助隊近畿ブロック訓練(大阪府)に救急隊を派遣
	〃	6代目管理者に松崎晃治氏が就任
平成21年	10月	福井県原子力防災総合訓練(高浜町)へ参加
	11月	水槽付消防自動車を導入、上中分署に配備
	〃	福井テレビ提唱の「県民の消防士」表彰に大田正嗣消防司令が受賞
	〃	日本消防協会より助成を受け、おおい町下婦人消防隊、おおい町小車田婦人消防隊、若狭町三田婦人消防隊の軽可搬消防ポンプ(D1級)を更新する
	2月	福井県国民保護共同図上訓練に参加
	〃	指揮車を導入、若狭消防署に配備
	3月	高機能消防指令センターを導入する
	〃	職員5名が退職し、115名となる
	〃	福井県より原子力防災広報車(ホンダステップワゴン)が貸与され、若狭消防署に配備する
	4月	9代目消防長に桑田貞義氏が就任
〃	本部次長に吉村 徹氏が就任(兼消防署長)	
〃	職員6名増員(うち1名は救急救命士有資格者)し、消防長以下121名となる	
5月	救急救命士25名となる	
〃	21代目若狭消防協会会長に左近田太士小浜消防団長が就任	
7月	22代目議長に藤田善平氏が就任	
平成22年	10月	防火衣をセパレート型に更新する
	〃	緊急消防援助隊近畿ブロック合同訓練、近畿府県合同防災訓練(坂井市)に消防隊、救急隊を派遣
	2月	小浜消防団が日本消防協会定例表彰にて表彰旗を受賞
	〃	若狭農業協同組合が消防団地域活動表彰にて消防庁長官表彰を受賞
	3月	職員4名が退職し、117名となる
	〃	福井県より原子力防災資器材(三菱キャンター)が貸与され、若狭消防署に資機材搬送車として配備
	〃	小浜市より三菱パジェロが譲渡され、若狭消防署に指令1として配備
	4月	10代目消防長に吉村 徹氏が就任
	〃	本部次長に岩野高久氏が就任(兼消防署長)
	〃	職員5名増員(うち1名は救急救命士有資格者)し、消防長以下122名となる
〃	小浜消防団に女性消防団員7名が入団	

	5月	救急救命士28名となる
	〃	平成23年10月に開催される第20回全国女性消防操法大会に、福井県代表として若狭小浜女性消防隊の出場が決定する
	6月	6代目若狭地区防火推進協会長に井田浩志氏が就任
	8月	国の緊急地域安全対策事業により消防団救助資機材搭載型車両をおおい消防団に配備
	10月	若狭消防組合発足40周年記念大会
	〃	緊急消防援助隊中部地域ブロック合同訓練(岐阜県)に救急隊を派遣
	11月	福井テレビ提唱の「県民の消防士」表彰を上中啓雄消防司令が受賞
	12月	日本消防協会の助成を受け、若狭小浜女性消防隊の軽可搬消防ポンプ(D1級)を購入する
平成23年	2月	上中消防団が日本消防協会定例表彰にて表彰旗を受賞
	3月	東日本大震災の発生に伴い、緊急消防援助隊として隊員40名を派遣
	4月	本部次長に宮川卓三氏が就任(兼予防課長事務取扱)
	〃	消防署長に森田 治氏が就任
	〃	職員7名増員し、消防長以下129名となる
	〃	職員1名を福井県防災航空隊へ3年間、搭乗員として派遣する
	5月	救急救命士29名となる
	〃	22代目若狭消防協会長に小浜消防団長 河原 年氏が就任
	6月	住宅用火災警報器が設置義務化となる(若狭消防組合管内 設置率72.8%)
	〃	職員1名が退職し、128名となる
	〃	上中分署庁舎起工
	7月	23代目議長に上野精一氏が就任
	〃	舞鶴若狭自動車道 小浜西インターから小浜インター間が開通
	8月	職員1名が退職し、127名となる
	〃	福井県防災訓練が若狭町会場にて開催される
	10月	第20回全国女性消防操法大会に若狭小浜女性消防隊が出場し敢闘賞を受賞
	〃	警防課に地域防災対策室を設置する
	12月	梯子付き消防自動車を更新する
平成24年	2月	若狭地方全域大雪 消防体制の強化を図り対応する
	3月	職員4名が退職し、123名となる
	4月	11代目消防長に古井 豊氏が就任
	〃	本部次長に檜木 茂氏が就任
	〃	消防署長に松崎慶久氏が就任
	〃	職員7名増員し、消防長以下130名となる
	〃	本部に企画課を設置する
	5月	救急救命士31名となる
	6月	職員が1名退職し、129名となる
	10月	若狭消防署情報指令課を消防本部警防課情報指令センターへ所属変更
	11月	福井県総合防災訓練・緊急消防援助隊中部ブロック合同訓練(坂井市)に特殊装備隊(梯子車)を派遣
	〃	上中分署庁舎竣工
	12月	韓国慶尚北道消防本部5名来訪
平成25年	2月	おおい消防団が日本消防協会定例会表彰にて表彰旗を受賞
	3月	高規格救急自動車を購入、高浜分署に配備(更新)
	〃	福井県より原子力防災資器材(日野リュッセII GX)が貸与され、若狭消防署

	へ配備
	〃 消防ポンプ自動車を購入、大飯分署に配備（更新）
	〃 職員定数130名に条例改正
	〃 職員15名が退職し、114名となる
4月	12代目消防長に宮城豊基氏が就任
	〃 本部次長に水口信行氏が就任（兼予防課長事務取扱）
	〃 消防署長に村田守正氏が就任
	〃 職員10名増員（新採用9名・再任用1名）し、消防長以下124名となる
	〃 若狭消防署の消防第3課を廃課し、隔日勤務体制となる
	〃 救急救命士32名となる
5月	23代目若狭消防協会長に小浜消防団長 竹中嘉浩氏が就任
6月	24代目議長に三木 尚氏が就任
7月	職員が2名退職し、122名となる
8月	福井県総合防災訓練に救助隊を派遣
11月	自治体消防65周年・消防団120年記念式典へ参加
12月	25代目議長に今川直樹氏が就任
平成26年 2月	小浜消防団が消防庁長官表彰にて防災功労者表彰を受賞
3月	国の緊急地域安全対策事業により消防団救助資機材搭載型車両を小浜消防団に配備
	〃 高規格救急自動車を購入、若狭消防署に配備（更新）
	〃 消防ポンプ自動車を購入、高浜分署に配備（更新）
	〃 職員8名が退職し、114名となる
4月	本部次長に松井和幸氏が就任
	〃 職員8名増員し、消防長以下122名となる
	〃 消防本部警防課情報指令センターを消防本部情報指令課として新設
	〃 消防本部企画課を総務課に統合する
	〃 職員1名を福井県防災航空隊へ3年間、搭乗員として派遣する
	〃 小浜ライオンズクラブより防災テント3張が寄贈される
5月	赤尾寿夫氏より若狭消防署上中分署へAED1台が寄贈される
	〃 第37回全国消防職員意見発表において、上中分署の山下消防副士長が最優秀賞を受賞
6月	鯖江・丹生消防音楽隊発足55周年記念演奏会に消防音楽隊が出場
7月	舞鶴若狭自動車道 小浜インターから敦賀ジャンクション間が開通
8月	福井市消防音楽隊創立60周年記念避難訓練コンサートに消防音楽隊が出場
9月	小浜消防団が防災功労者内閣総理大臣表彰を受賞
	〃 緊急消防援助隊近畿ブロック訓練（和歌山県）に上中2号車を派遣
11月	若狭地区防火推進協会設立40周年記念式典開催
	〃 福井県総合防災訓練（勝山市）に救急隊1隊を派遣
	〃 緊急消防援助隊中部ブロック訓練（石川県珠洲市）に後方支援隊1隊を派遣
平成27年 2月	消防ポンプ自動車を購入、上中分署に配備（更新）
3月	株式会社WADA工業に、総務省消防庁消防団協力事業所表示制度に伴う認定表示証を交付
	〃 若狭消防組合および小浜消防団が消防庁長官表彰竿頭綬を受賞
	〃 福井県より原子力資機材車両（日産セレナ）が貸与され、若狭消防署へ配備
	〃 若狭消防署に訓練塔が完成
	〃 職員3名が退職し、119名となる

	4月	13代目消防長に松井和幸氏が就任
	4月	本部次長兼消防署署長に宝里正利氏が就任
	〃	職員4名増員し、消防長以下123名となる
	5月	24代目若狭消防協会長に小浜消防団長 三嶋範明氏が就任
	7月	26代目議長に清水正信氏が就任
	〃	第64回福井県消防操法大会において、上中消防団第1分団が小型ポンプの部で第3位に入賞する
	8月	福井県総合防災訓練（小浜市）へ参加
	〃	全国消防救助技術大会（神戸市）に2名の職員が出場する
	9月	24時間AEDステーション事業協定書・覚書締結式
	〃	小浜信用金庫（理事長・森下充氏）より消防指令車（トヨタランドクルーザー）の寄贈を受ける
	10月	平成27年度福井県原子力防災訓練（初動対応訓練）へ参加
	〃	緊急消防援助隊近畿ブロック合同訓練（京都府宇治市）に高浜救急隊を派遣
	11月	福井テレビ提唱の「県民の消防士」表彰を森上美紀男消防司令が受賞
	12月	国の緊急地域安全対策事業により消防団救助資機材搭載型車両を高浜消防団に配備
	〃	消防指令車を購入、上中分署に配備（更新）
平成28年	3月	消防救急デジタル無線開局
	〃	福井県より原子力防災活動資器材（トヨタハイエース）が貸与され、若狭消防署に人員輸送車として配備
	〃	職員1名が退職し、122名となる
	4月	若狭消防署署長に清水雅功氏が就任
	〃	職員3名増員し、消防長以下125名となる
	〃	職員1名が退職し、124名となる
	〃	救急救命士32名となる
	7月	第65回福井県消防操法大会において、小浜消防団第5分団が小型ポンプの部で第3位に入賞する
	8月	全国消防救助技術大会（松山市）に1名の職員が出場する
	〃	福井県原子力防災訓練へ参加（高浜地域・大飯地域）
	9月	緊急消防援助隊中部ブロック訓練（富山県富山市・滑川市）に後方支援隊を派遣
	10月	緊急消防援助隊近畿ブロック訓練（奈良県五條市・橿原市）に消火隊を派遣
	〃	福井県総合防災訓練（あわら市）へ参加
	11月	消防指令車を購入、大飯分署に配備（更新）
	〃	消防ポンプ自動車（小型水槽・圧縮空気泡消火装置付き）を購入、若狭消防署に配備（更新）
	12月	高規格救急自動車を購入、上中分署に配備（更新）
	〃	日本消防協会から消防指令車が交付され、高浜分署に配備
平成29年	3月	職員2名が退職し、122名となる
	4月	14代目消防長に宝里正利氏が就任
	〃	本部次長に清水雅功氏が就任
	〃	若狭消防署署長に池野嘉仁氏が就任
	〃	職員4名増員し、消防長以下126名となる
	〃	職員1名を福井県防災航空隊へ3年間、副隊長として派遣する
	〃	緊急消防援助隊登録部隊を1隊増隊する（本署2号車）
	〃	消火小隊4隊、救急小隊1隊、後方支援小隊1隊となる

	5月	25代目若狭消防協会長に上中消防団長 河原伸明氏が就任
	7月	27代目議長に西本清司氏が就任
	7月	第66回福井県消防操法大会において、おおい消防団第4分団が小型ポンプの部で優勝、小浜消防団第4分団がポンプ車操法の部で第3位に入賞する
	8月	福井県総合防災訓練(南越前町)へ参加
平成30年	11月	緊急消防援助隊近畿ブロック訓練(大阪市)に消火隊を派遣
	〃	緊急消防援助隊中部ブロック訓練(岐阜県中津川市)に後方支援小隊を派遣
	3月	高機能消防指令システムの部分更新が完了
	〃	職員2名が退職し、124名となる
	4月	職員3名増員し、消防長以下127名となる
	〃	職員1名を福井県消防学校へ3年間、教官として派遣する
	〃	救急救命士33名となる
	5月	26代目若狭消防協会長に小浜消防団長 清水義則氏が就任
	6月	福井しあわせ元気国体(障スポ含む)特別警戒実施(6月・9月・10月)
	8月	原子力総合防災訓練に参加(高浜町・おおい町) ※福井県原子力総合防災訓練含む
	9月	京滋ドクターヘリ運用開始
	10月	はしご付き消防自動車オーバーホール(～平成31年2月)
平成31年	11月	緊急消防援助隊近畿ブロック訓練(福井市・坂井市・永平寺町)に消火隊・救急隊・後方支援隊を派遣 ※福井県総合防災訓練含む
	〃	緊急消防援助隊中部ブロック訓練(浜松市)に消火隊を派遣
	1月	高規格救急自動車(緊急消防援助隊登録車両)を購入、大飯分署に配備(更新)
	2月	消防ポンプ自動車(小型水槽・圧縮空気泡消火装置付き)を購入、名田庄分署に配備(更新)
	3月	資機材搬送用軽積載車2台を小浜消防団に配備
	〃	職員3名が退職し、124名となる
	4月	本部次長に池野嘉仁氏が就任
	〃	若狭消防署署長に内藤一人氏が就任
	〃	職員4名増員し、消防長以下128名となる
	〃	救急救命士34名となる
令和元年	5月	27代目若狭消防協会長に小浜消防団長 松田英二氏が就任
	〃	28代目議長に下中雅之氏が就任

# 総務編

## 役 職 員 名 簿

### ■ 管理者・副管理者・会計管理者

(平成31年4月1日現在)

職 名	氏 名	備 考
管 理 者	松 崎 晃 治	小 浜 市 長
副 管 理 者	野 瀬 豊	高 浜 町 長
	森 下 裕	若 狭 町 長
	中 塚 寛	お お い 町 長
会 計 管 理 者	山 本 佳 代 子	小 浜 市 会 計 課 長

### ■ 組合議員・監査委員

(令和元年6月1日現在)

議 長	下 中 雅 之	小 浜 市
副 議 長	猿 橋 巧	お お い 町
議 員	東 野 浩 和	小 浜 市
	川 代 雅 和	〃
	熊 谷 久 恵	〃
	竹 本 雅 之	〃
	牧 岡 輝 雄	〃
	富 永 芳 夫	〃
	北 原 武 道	若 狭 町
	福 谷 洋	〃
	松 井 昭 人	高 浜 町
	松 岡 茂 和	〃
	井 上 順 也	〃
	田 中 秀 樹	お お い 町
監 査	識見を有する者	河 原 伸 明
	議 会 選 任	福 谷 洋

## 歴代役員名簿

### ■ 管理者

歴代	氏名	関係市町村	在職期間
1	鳥居史郎	小浜市	S45.10.1～S48.11.19
2	浦谷音次郎		S48.11.20～S59.6.15
3	吹田安兵衛		S59.8.21～S63.8.4
4	辻與太夫		S63.8.5～H12.8.4
5	村上利夫		H12.8.5～H20.8.4
6	松崎晃治		H20.8.13～現在

### ■ 副管理者

歴代	氏名	関係市町村	在職期間
1	千田千代和	若狭町	H17.5.1～H21.4.30
2	森下裕		H21.5.1～現在
1	浜田倫三	高浜町	S45.10.1～S57.10.9
2	田中通		S57.10.10～H8.4.10
3	今井理一		H8.5.19～H20.5.18
4	野瀬豊		H20.5.19～現在
1	時岡忍	おおい町	H18.4.2～H26.4.1
2	中塚寛		H26.4.2～現在

### ■ 議長

歴代	氏名	関係市町村	在職期間
1	松井正一	小浜市	S45.10.9～S46.4.30
2	松井正一	小浜市	S46.6.25～S48.6.13
3	岡庄蔵	小浜市	S48.7.3～S50.4.30
4	小谷清章	小浜市	S50.6.23～S52.6.22
5	岡本治	小浜市	S52.7.21～S54.4.30
6	藤田清志	小浜市	S54.6.29～S56.6.18
7	横山政直	小浜市	S56.7.13～S58.4.30
8	藤田務	小浜市	S58.6.29～S60.6.26
9	中島輝昭	小浜市	S60.7.8～S61.12.23
10	伊勢謙次郎	小浜市	S61.12.23～S62.4.30
11	坂下均	小浜市	S62.6.30～H1.6.14
12	岡本治	小浜市	H1.7.7～H3.4.30



13	石橋和彦	小浜市	H 3. 6.24~H 5. 6.22
14	松尾剛	小浜市	H 5. 8.17~H 7. 4.30
15	杓子明	小浜市	H 7. 6.15~H 9. 7. 7
16	野村定彦	小浜市	H 9. 7. 7~H11. 4.30
17	中野健一郎	小浜市	H11. 7. 5~H13. 6.14
18	山崎勝義	小浜市	H13. 7. 5~H15. 4.30
19	水尾源二	小浜市	H15. 7.11~H17. 7. 1
20	西本正俊	小浜市	H17. 7. 1~H19. 3.30
21	小堂清之	小浜市	H19. 7. 3~H21. 6. 8
22	藤田善平	小浜市	H21. 7. 1~H23. 4.30
23	上野精一	小浜市	H23. 7. 1~H25. 6.14
24	三木尚	小浜市	H25. 6.27~H25.12.27
25	今川直樹	おおい町	H25.12.27~H27. 4.29
26	清水正信	小浜市	H27. 7. 9~H29. 7.26
27	西本清司	小浜市	H29. 7.26~H31. 4.30
28	下中雅之	小浜市	R 1. 5.29~

## ■ 消防長

歴代	氏名	関係市町村	在職期間
1	鳥居史郎	小浜市	S45.10. 1~S46.12.31
2	山本伝三	小浜市	S47. 1. 1~S53. 7.14
3	梅原龍夫	小浜市	S53. 8. 1~S60. 9.30
4	中島勉	小浜市	S60.10. 1~S63. 9.30
5	沖山博文	小浜市	S63.10. 1~H 7. 3.31
6	日比野勘一	小浜市	H 7. 4. 1~H11. 3.31
7	田中勇	小浜市	H11. 4. 1~H15. 3.31
8	田中武司	小浜市	H15. 4. 1~H21. 3.31
9	桑田貞義	小浜市	H21. 4. 1~H22. 3.31
10	吉村徹	小浜市	H22. 4. 1~H24. 3.31
11	古井豊	小浜市	H24. 4. 1~H25. 3.31
12	宮城豊基	小浜市	H25. 4. 1~H27. 3.31
13	松井和幸	小浜市	H27. 4. 1~H29. 3.31
14	宝里正利	小浜市	H29. 4. 1~現在

## ■ 消防団長

### 【小浜消防団】

歴代	氏名	在職期間
----	----	------

1	橋本宗三郎	S45.10.1~S45.12.31
2	新谷岩明	S46.1.1~S47.12.31
3	田中喜夫	S48.1.1~S49.12.31
4	小西亮一	S50.1.1~S51.12.31
5	兼田弘	S52.1.1~S53.12.31
6	清水秀夫	S54.1.1~S56.3.31
7	木橋正昭	S56.4.1~S57.7.13
8	村上三郎右門	S57.7.14~S60.3.31
9	新谷高司	S60.4.1~S62.3.31
10	宮川豊	S62.4.1~H3.3.31
11	前野満雄	H3.4.1~H5.3.31
12	谷口清	H5.4.1~H9.3.31
13	前田武夫	H9.4.1~H11.3.31
14	池田秀雄	H11.4.1~H13.3.31
15	藤田善平	H13.4.1~H15.3.31
16	土井幸徳	H15.4.1~H17.3.31
17	奥城勝彦	H17.4.1~H19.3.31
18	杉谷光由	H19.4.1~H21.3.31
19	左近田太士	H21.4.1~H23.3.31
20	河原年	H23.4.1~H25.3.31
21	竹中嘉浩	H25.4.1~H27.3.31
22	三嶋範明	H27.4.1~H29.3.31
23	清水義則	H29.4.1~H31.3.31
24	松田英二	H31.4.1~現在

【上中消防団】

歴代	氏名	在職期間
1	川上俊雄	S45.10.1~S47.3.31
2	山形昭二	S47.4.1~S51.3.31
3	石戸弥太夫	S51.4.1~S55.3.31
4	小林銀右門	S55.4.1~S59.3.31
5	三木豊次	S59.4.1~S63.3.31
6	倉谷典彦	S63.4.1~H4.3.31
7	森下弓雄	H4.4.1~H8.3.31
8	中村新次郎	H8.4.1~H12.3.31
9	井上秀司	H12.4.1~H16.3.31
10	岡本雅弘	H16.4.1~H20.3.31

1 1	辻 本 一 博	H20. 4. 1～H22. 3. 31
1 2	森 口 由 浩	H22. 4. 1～H26. 3. 31
1 3	河 原 伸 明	H26. 4. 1～H30. 3. 31
1 4	岡 本 宏 一	H30. 4. 1～現在

【高浜消防団】

歴 代	氏 名	在 職 期 間
1	中 島 繁 雄	S45. 10. 1～S50. 10. 31
2	今 井 裕	S50. 11. 1～S54. 12. 31
3	山 本 文 雄	S55. 1. 1～S59. 3. 31
4	窪 田 蒸 吉	S59. 4. 1～H 2. 3. 31
5	松 本 貞 彦	H 2. 4. 1～H 4. 3. 31
6	梅 崎 稔	H 4. 4. 1～H 8. 3. 31
7	植 野 強	H 8. 4. 1～H10. 3. 31
8	池 上 喜 代 志	H10. 4. 1～H14. 3. 31
9	根 井 廣	H14. 4. 1～H18. 3. 31
1 0	山 副 修 一	H18. 4. 1～H22. 3. 31
1 1	一 瀬 康 一 郎	H22. 4. 1～H26. 3. 31
1 2	山 根 正 敬	H26. 4. 1～H28. 3. 31
1 3	古 川 晴 康	H28. 4. 1～現在

【おおい消防団】

歴 代	氏 名	在 職 期 間
1	垣 本 眞 治	H18. 3. 3～H20. 3. 31
2	栗 谷 善 一	H20. 4. 1～H22. 3. 31
3	猿 木 政 人	H22. 4. 1～H23. 3. 31
4	西 武 彦	H23. 4. 1～H25. 3. 31
5	上 山 長 一	H25. 4. 1～H27. 3. 31
6	松 原 和 仁	H27. 4. 1～H29. 3. 31
7	浦 松 善 次 郎	H29. 4. 1～H31. 3. 31
8	森 口 倫 啓	H31. 4. 1～現在

## 令和元年度当初予算額

### 歳入

款	予算額(千円)	構成比率(%)
1 分担金及び負担金	1,354,329	93.88
2 使用料及び手数料	2,410	0.17
3 国庫支出金	4,435	0.31
3 繰入金	20,000	1.39
4 繰越金	1,000	0.07
5 諸収入	21,816	1.51
6 消防組合債	38,600	2.67
歳入合計	1,442,590	100

### 歳出

款	予算額(千円)	構成比率(%)
1 議会費	1,197	0.08
2 総務費	187,604	13.01
3 消防費	1,137,979	78.88
4 公債費	115,510	8.01
5 予備費	300	0.02
歳出合計	1,442,590	100

## 令和元年度当初予算性質別表

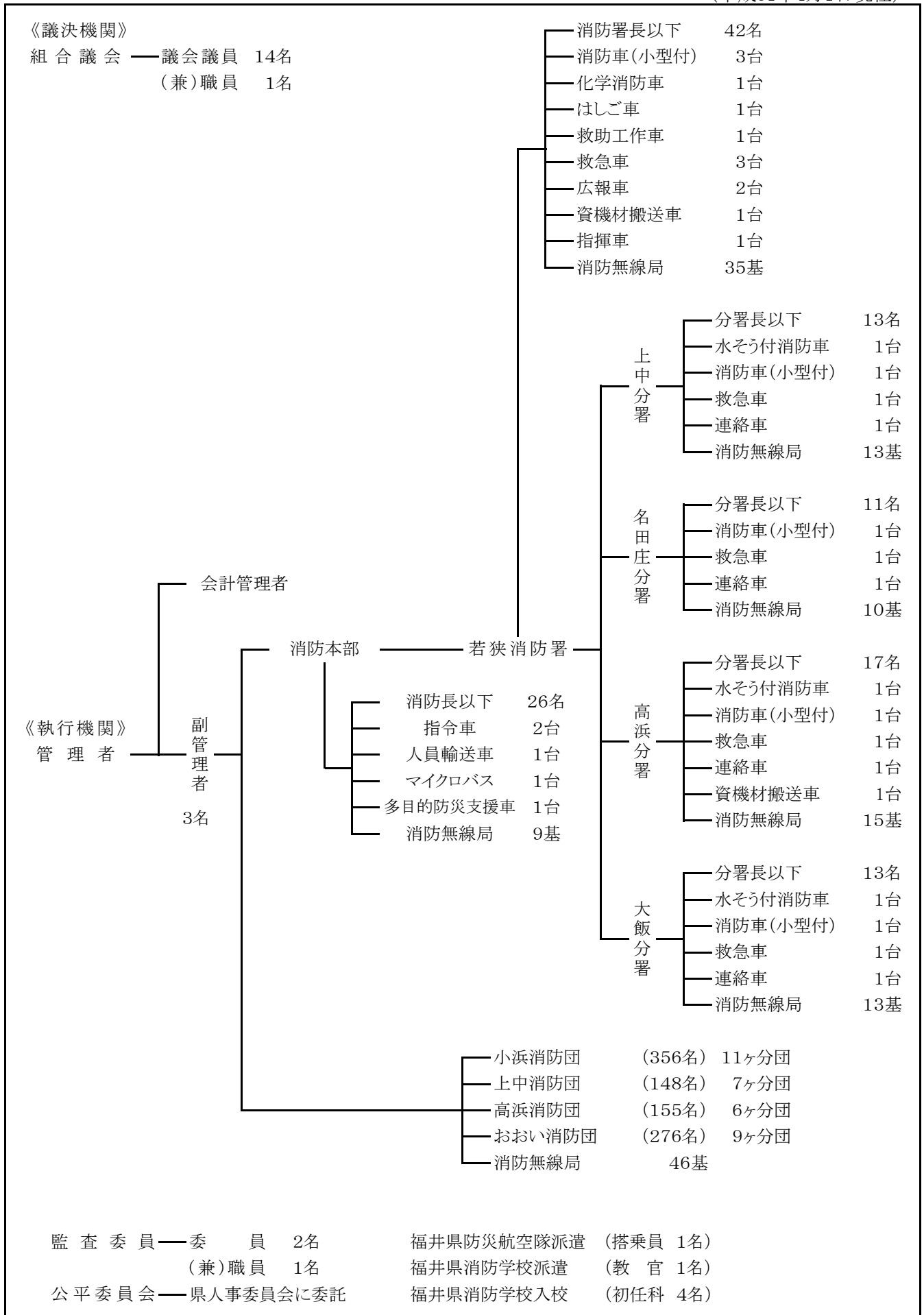
区分	予算額(千円)	構成比率(%)
1 人件費	1,018,377	70.59
2 物件費	145,091	10.06
3 維持補修費	3,186	0.22
4 補助費等	39,493	2.74
5 普通建設事業費	112,468	7.80
6 公債費	115,508	8.01
7 積立金	8,167	0.56
8 予備費	300	0.02
歳出合計	1,442,590	100

## 令和元年度当初予算分担金表

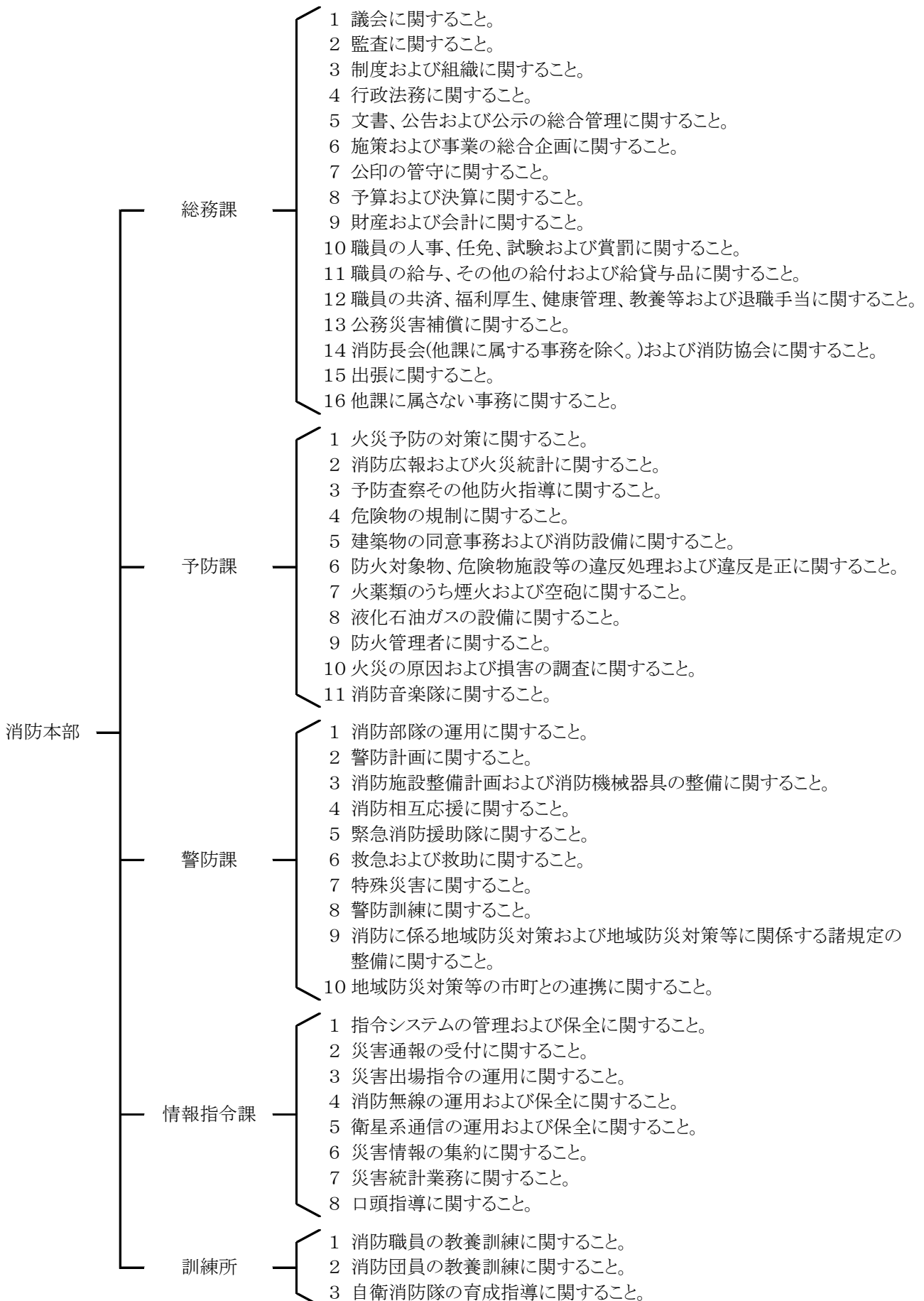
構成市町	予算額(千円)	前年度基準財政 需要額(千円)	対需用額 比率(%)
小浜市	608,179	471,052	129.11
若狭町	201,327	150,967	133.36
高浜町	263,145	203,909	129.05
おおい町	281,678	207,745	135.59
合計	1,354,329	1,033,673	131.02

# 若狭消防組合の機構

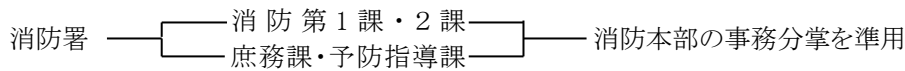
(平成31年4月1日現在)



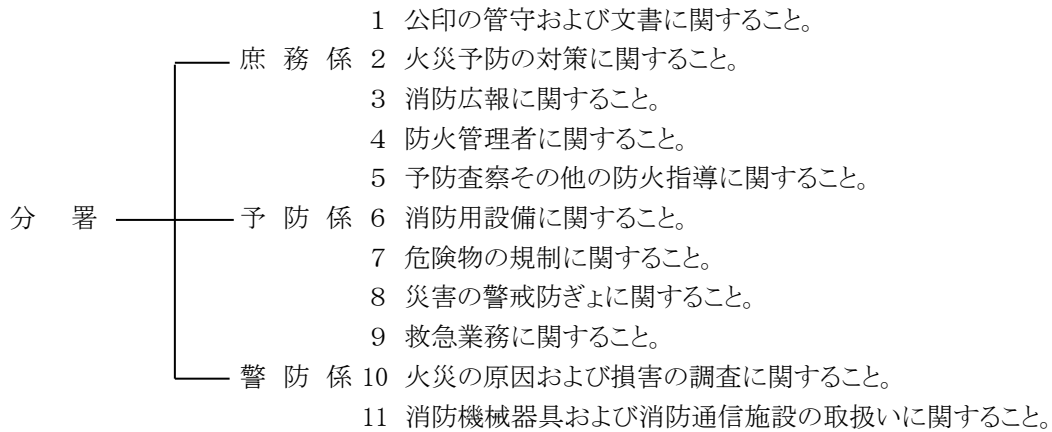
# 消防本部の事務分掌



# 消防署の事務分掌



## 分署の事務分掌



## 消防職員の配置状況

(平成31年4月1日現在)

区分	消防監	消防司令長	消防司令	消防司令補	消防士長	消防副士長	消防士	その他の職員	合計
消防本部	1	5	7	7	3	4	4	1	32
若狭消防署		2	9	8	2(1)	10	11		42(1)
上中分署			3	3	1	1	5		13
名田庄分署			3	2	2	2	2		11
高浜分署			4	3	1	5	4		17
大飯分署			3	3	2	3	2		13
合計	1	7	29	26	11(1)	25	28	1	128(1)

( ) 内 … そのうち女性消防職員数

## 消防職員の年齢状況

(平成31年4月1日現在)

区分	消防監	消防司令長	消防司令	消防司令補	消防士長	消防副士長	消防士	その他の職員	合計
18歳以上							2		2
20歳未満							22		22
25歳以上							5		5
30歳未満					14				14
35歳以上				1	10(1)	10		1	22(1)
35歳未満				10					10
40歳以上				13					13
45歳未満				14	2				16
50歳以上			8						8
55歳未満									
55歳以上	1	7	7		1				16
合計	1	7	29	26	11(1)	24	29	1	128(1)

( ) 内 … そのうち女性消防職員数

## 消防職員の勤続年数状況

(平成31年4月1日現在)

区分	消防監	消防司令長	消防司令	消防司令補	消防士長	消防副士長	消防士	その他の職員	合計
1年未満							4		4
1年以上							3		3
2年未満							4		4
2年以上							7		7
3年未満							10		10
3年以上					2	19	10	1	32
5年未満				2	6(1)	6			14(1)
5年以上				10	2				12
10年未満			1	12					13
10年以上			13	1					14
20年未満									
20年以上	1	7	16		1				25
合計	1	7	30	25	11(1)	25	28	1	128(1)

( ) 内 … そのうち女性消防職員数



# 消防職員の教養状況

(平成以降の教養を掲載しています。)

区分 年度	消防 大学 校	福井県消防学校														救 急 救 命 研 修	合 計	
		初 任 教 育	幹部教育			専科教育							特別教育					
			上 級 幹 部 科	中 級 幹 部 科	初 級 幹 部 科	警 防 科	特 殊 災 害 科	予 防 査 察 科	危 険 物 科	火 災 調 査 科	救 助 科	救 急 科	水 難 救 助 科	操 法 指 導 員 育	起 震 車 操 作 員 育			
平成 3		3		1	1				1		4	2						12
4		6			1	3			1		1	6						18
5	1	2				4			1		1	4						13
6						1		1			1	4					1	8
7	1	4		1								3					1	10
8					1	1		1		1	2	2				5	1	14
9		4		1					1		2	4				2	1	15
10		2		1				1		1	1	4		4	6		1	21
11		2	1	1	1			1	1		1	6	1	2	7		1	25
12	1	2		1	1	1		1		1	1	4	1	2	9		1	26
13		2	1	1	1	1		1	1		2	3	2	3			2	20
14	1	2		1	1	1		1		1	2	3	2	1	9		2	27
15	1	3	1	1	1	1			1		2	5	2	4	3		2	27
16		3		1	1	1		1	1	1	2	5	2	4	4		2	28
17		2	1		1	1	1	1		1	2	5	2	4	4		2	27
18	1			1	1	1		1	1	1	2	5	2	4	5		2	27
19	2	4	1	1	1	1	1	1	1	1	2	3	2	4	8		2	35
20	2	5	1	1	1	1	1	1	2	1	2	3	2	4	10		1	38
21	1	5	1		1		1	1		1	2	3	2	4	9		1	32
22	1	5	2	1		2		2	2		2	4	2	4	6		1	34
23	1	6	2		2		2	2		2	2	4	2	4	8		1	38
24	2	6	2	2		2		2	2		2	4	2	4	8		1	39
25	2	9	1		2		2	1		2	2	3	1	4			1	30
26	1	8	2	1		2		2	2		2	3	2	4	8			37
27	1	4	2		2		2	2		2	2	4	2	4	6		1	34
28	1	3	2	2		2		2	2		2	4	1	4	5		1	31
29	2	4	2		2		2			2	2	4	2	4	6		1	33
30	1	3	2	2		2		2	2		2	5	2	4	2			29

## 消防団員の定員と実員状況

(平成31年4月1日現在)

区 分	小浜消防団	上中消防団	高浜消防団	おおい消防団	合 計
定 員	370	150	170	280	970
実 員	356(7)	148(6)	155	276(9)	935(22)
団 長	1	1	1	1	4
副 団 長	2	1	1	2	6
分 団 長	11	7	6	9	33
副分団長	11	7	5	0	23
部 長	28(1)	0	5	21	54(1)
班 長	32	17(1)	26	19	94(1)
団 員	271(6)	115(5)	111	224(9)	721(20)

( ) 内 … そのうち女性消防団員数

## 消防団員の年齢状況

(平成31年4月1日現在)

区 分	小浜消防団	上中消防団	高浜消防団	おおい消防団	合 計
18歳以上 20歳未満	0	0	0	0	0
20歳以上 25歳未満	10	3	4	9	26
25歳以上 30歳未満	35	16	15	26	92
30歳以上 35歳未満	79(2)	36	20	42	177(2)
35歳以上 40歳未満	98	40	27	55(1)	220(1)
40歳以上 45歳未満	73	30	38	63(1)	204(1)
45歳以上 50歳未満	29(2)	16(2)	32	29	106(4)
50歳以上 55歳未満	19(2)	5(2)	15	24(2)	63(6)
55歳以上	13(1)	2(2)	4	28(5)	47(8)
合 計	356(7)	148(6)	155	276(9)	935(22)

( ) 内 … そのうち女性消防団員数

## 消防団員の勤続年数状況

(平成31年4月1日現在)

区 分	小浜消防団	上中消防団	高浜消防団	おおい消防団	合 計
5 年 未 満	122	81	47	79	329
5 年 以 上 10 年 未 満	121(7)	36	21	65	243(7)
10 年 以 上 15 年 未 満	58	14	39	57	168
15 年 以 上 20 年 未 満	29	5	25	31	90
20 年 以 上 25 年 未 満	7	1	17	20	45
25 年 以 上 30 年 未 満	3	1	4	7	15
30 年 以 上	0	1	0	1	2
合 計	340(7)	139	153	260	892(7)

( ) 内 … そのうち女性消防団員数

## 災害等出場状況

(平成30年中)

種別		火災	救急	救助	演習訓練	警防調査	火災調査	特別警戒	予防査察	風水害 広報指導等	合計
本 部 ・ 署	出場回数	23	2,515	19	147	352	12	130	1,267	13	4,478
	出場人員	352	7,501	212	1,162	1,317	59	398	3,960	63	15,024
消 防 団	出場回数	4			49					3	56
	出場人員	41			2,336			486		138	3,001

## 公務による死傷者数状況

(平成30年中)

種別		火災	救急	救助	演習訓練	警防調査	火災調査	特別警戒	捜索	その他	合計
消 防 職 員	死 者										0
	負傷者				2						2
消 防 団 員	死 者										0
	負傷者				1						1

# 予 防 編

## 全国統一防火標語

昭和45年度	あぶない！ 消し忘れ 切り忘れ
昭和46年度	火を使う 人ならできる 火の始末
昭和47年度	慣れた火に 新たな注意
昭和48年度	隣にも 声かけあって よい防火
昭和49年度	生活の 一部にしよう 火の点検
昭和50年度	幸せを 明日につなぐ 火の始末
昭和51年度	火災は人災 防ぐはあなた
昭和52年度	使う火を 消すまで離すな 目と心
昭和53年度	それぞれの 持ち場で生かせ 火の用心
昭和54年度	これくらいと 思う油断を 火が狙う
昭和55年度	あなたです 火事を出すのも 防ぐのも
昭和56年度	毎日が 防火デーです ぼくの家
昭和57年度	火の用心 心で用心 目で用心
昭和58年度	点検は 防火のはじまり しめくくり
昭和59年度	あとでより いまが大切 火の始末
昭和60年度	怖いのは 消したつもりと 消えたはず
昭和61年度	防火の大役 あなたが主役
昭和62年度	消えたかな 気になるあの火 もう一度
昭和63年度	その火 その時 すぐ始末
平成元年度	おとなりに あげる安心 火の始末
平成2年度	まず消そう 火への鈍感 無関心
平成3年度	毎日が 火の元警報 発令中
平成4年度	点検を 重ねて築く 火災ゼロ
平成5年度	防火の輪 つなげて広げて なくす火事
平成6年度	安心の 暮らしの中心 火の用心
平成7年度	災害に 備えて日頃の 火の用心
平成8年度	便利さに 慣れて忘れる 火のこわさ
平成9年度	つけた火は ちゃんと消すまで あなたの火
平成10年度	気をつけて はじめはすべて 小さな火
平成11年度	あぶないよ ひとりぼっちにした その火
平成12年度	火をつけた あなたの責任 最後まで
平成13年度	たしかめて 火を消してから 次のこと
平成14年度	消す心 置いてください 火のそばに
平成15年度	その油断 火から炎へ 災いへ
平成16年度	火は消した？ いつも心に きいてみて
平成17年度	あなたです 火のある暮らしの 見はり役
平成18年度	消さないで あなたの心の 注意の火
平成19年度	火は見てる あなたが離れる その時を
平成20年度	火のしまつ 君がしなくて 誰がする
平成21年度	消えるまで ゆっくり火の元 にらめっこ
平成22年度	消したかな あなたを守る 合言葉
平成23年度	消したはず 決めつけしないで もう一度
平成24年度	消すまでは 出ない行かない 離れない

平成25年度	消すまでは 心の警報 ONのまま
平成26年度	もういいかい 火を消すまでは まあだだよ
平成27年度	無防備な 心に火災が かくれんぼ
平成28年度	消しましょう その火その時 その場所で
平成29年度	火の用心 ことばを形に 習慣に
平成30年度	忘れてない? サイフにスマホに火の確認
令和 元年度	ひとつずつ いいね! で確認 火の用心

## 市町別防火対象物の現況

(平成31年4月1日現在)

用途		市 町	小	若	高	お	合
			浜	狭	浜	おい	計
			市	(旧 上中町)	町	町	
1	イ	劇 場 ・ 映 画 館	3	2	3	8	16
	ロ	公 民 館 ・ 集 会 場	100	41	25	21	187
2	イ	キャバレー・カフェー・ナイトクラブ等	9				9
	ロ	遊 技 場 ・ ダ ン ス ホ ー ル	9		4	2	15
	ハ	性 風 俗 関 連 特 殊 営 業 店 舗 等					0
	ニ	カラオケボックス等総務省令で定めるもの					0
3	イ	待 合 ・ 料 理 店 等	6	1			7
	ロ	飲 食 店	67	11	15	9	102
4		百 貨 店 ・ マ ー ケ ッ ト ・ 展 示 場 等	97	4	20	11	132
5	イ	旅 館 ・ ホ テ ル ・ 宿 泊 所 等	104	10	111	61	286
	ロ	寄 宿 舎 ・ 下 宿 ・ 共 同 住 宅	283	24	132	55	494
6	イ	病 院 ・ 診 療 所 等	14	5	3	2	24
	ロ	老 人 短 期 入 所 施 設 等	9	2	2	2	15
	ハ	老 人 デ ィ サ ー ビ ス セ ン タ ー 等	35	13	11	10	69
	ニ	幼 稚 園 ・ 特 別 支 援 学 校	2				2
7		小 学 校 ・ 中 学 校 ・ 高 等 学 校 ・ 大 学 等	37	10	7	7	61
8		図 書 館 ・ 博 物 館 ・ 美 術 館 等	3	2	4	6	15
9	イ	蒸 気 浴 場 ・ 熱 気 浴 場 等					0
	ロ	公衆浴場(蒸気浴場・熱気浴場等は除く)		1	1		2
10		車 両 の 停 車 場 等	4	1	1		6
11		神 社 ・ 寺 院 ・ 教 会 等	48	2	33	2	85
12	イ	工 場 ・ 作 業 場	215	71	68	61	415
	ロ	ス タ ジ オ	1				1
13	イ	自 動 車 車 庫 ・ 駐 車 場	31	3		4	38
	ロ	航 空 機 の 格 納 庫	1				1
14		倉 庫	104	46	54	21	225
15		前 各 号 に 該 当 し な い 事 業 所	148	54	111	103	416
16	イ	複 合 用 途 防 火 対 象 物 (特 定 用 途 部 分 を 含 む)	62	23	39	22	146
	ロ	複 合 用 途 防 火 対 象 物 (特 定 用 途 部 分 を 含 ま な い)	10	4	6	6	26
17		重 要 文 化 財 等	26	3	2	5	36
18		延 長 5 0 m 以 上 の ア ー ケ ード					0
合 計			1,428	333	652	418	2,831

(延べ面積150㎡以上の建築物)

# 防火対象物数と設備の設置状況

(平成31年4月1日現在)

区分 用途		防火対象物数	自動火災報知設備	スプリンクラー設備	屋内消火栓設備	漏電火災警報器	非常警報設備	屋外消火栓設備	避難器具	排煙設備	誘導灯	消防用水	連結散水設備	非常電源	消防機関へ通報する 火災報知設備
1	イ 劇場・映画館	16	11		5	1	12				12			4	3
	ロ 公民館・集会場	187	47		3		107		4		177			2	2
2	イ キャバレー等	9									3				
	ロ 遊技場等	15	11				6		1		15				2
	ハ 性風俗関連 特殊営業店舗等														
	ニ カラオケボックス等														
3	イ 待合・料理店等	7	4				1		1		7				
	ロ 飲食店	102	9				45		6		102			2	1
4	百貨店・店舗等	132	65	5	11	1	43		1		131			18	
5	イ 旅館・ホテル等	286	286	2	10	1	86		28		286			9	28
	ロ 共同住宅・寄宿舎等	494	89		3	1	22		57		14			2	1
6	イ 病院・診療所等	24	12	3			2		1		24			2	4
	ロ 老人短期入所施設等	15	15	14			2		3		14			8	14
	ハ 老人デイサービス センター等	69	54	5	3		4				52			4	23
	ニ 幼稚園・特別支援学校	2	1	1			2		1		1				
7	小学校・中学校・ 高等学校・大学等	61	72		43	1	32	1	14		9			32	2
8	図書館・博物館等 ・美術館等	15	11		6		7		1		2			4	1
9	イ 蒸気浴場・ 熱気浴場等														
	ロ 一般の公衆浴場	2	2		1				1		2			1	
10	車両の停車場等	6	3								1				
11	神社・寺院・教会等	85	7				20				2				
12	イ 工場・作業場	415	156		36	2	5	14	2		40	3		45	1
	ロ スタジオ	1	1												
13	イ 自動車車庫・駐車場	38	7								1				
	ロ 航空機の格納庫	1	1												
14	倉庫	225	81		21		1	7	1		30			16	
15	前各号に該当しない事 業	416	156	3	53	2	53	24	19		82	3	2	41	
16	イ 複合用途防火対象物 (特定用途部分を含む)	146	106	14	14	2	80		27	2	118	2		18	17
	ロ 複合用途防火対象物 (特定用途部分を含まない)	26	8		4		7		3		6			2	
17	重要文化財等	36	35					1							
18	延長50m以上 のアーケード														
合計		2,831	1,250	47	213	11	537	47	171	2	1,131	8	2	210	99

(延べ面積150㎡以上の建築物)



# 市町別中高層建築物の状況（5階以上）

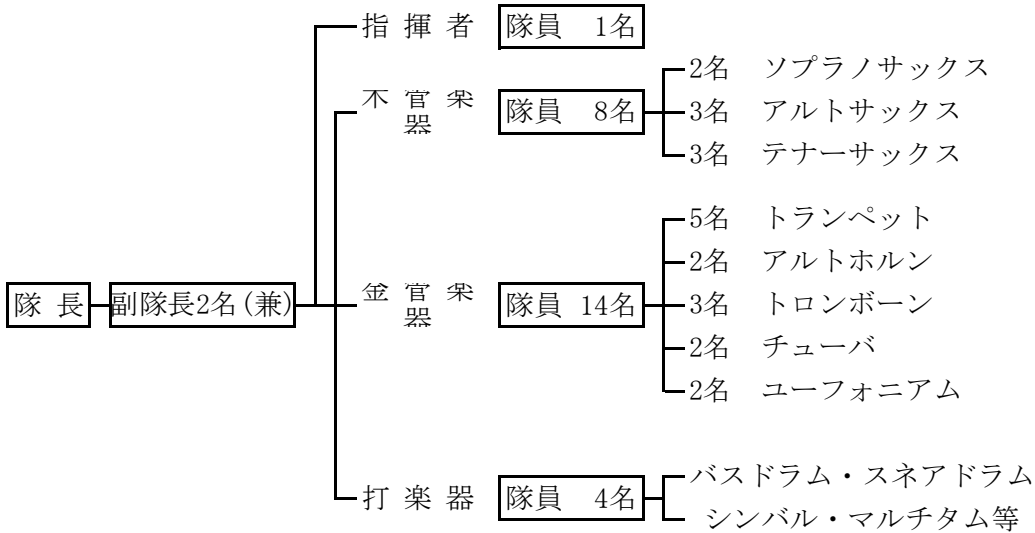
（平成31年4月1日現在）

用途		市 町		小 浜 市	若 狭 町 (旧上中町)	高 浜 町	おおい町	合 計
		小 浜 市	若 狭 町 (旧上中町)					
1	イ	劇 場 ・ 映 画 館						
	ロ	公 民 館 ・ 集 会 場						
2	イ	キ ャ バ レ ー 等						
	ロ	遊 技 場 等						
	ハ	性 風 俗 関 連 等 特 殊 営 業 店 舗 等						
	ニ	カ ラ オ ケ ボ ッ ク ス 等						
3	イ	待 合 ・ 料 理 店 等						
	ロ	飲 食 店						
4	百 貨 店 ・ 店 舗 等							
5	イ	旅 館 ・ ホ テ ル 等		6	1	2	1	10
	ロ	共 同 住 宅 ・ 寄 宿 舎 等		18	2			20
6	イ	病 院 ・ 診 療 所 等						
	ロ	老 人 短 期 入 所 施 設 等						
	ハ	老 人 デ ィ サ ー ビ ス セ ン タ ー 等						
	ニ	幼 稚 園 ・ 特 別 支 援 学 校						
7	小 学 校 ・ 中 学 校 ・ 高 等 学 校 ・ 大 学 等		1				1	
8	図 書 館 ・ 博 物 館 等 ・ 美 術 館 等							
9	イ	蒸 気 浴 場 等						
	ロ	一 般 の 公 衆 浴 場						
10	車 両 の 停 車 場 等							
11	神 社 ・ 寺 院 ・ 教 会 等							
12	イ	工 場 ・ 作 業 場						
	ロ	ス タ ジ オ						
13	イ	自 動 車 車 庫 ・ 駐 車 場						
	ロ	航 空 機 の 格 納 庫						
14	倉 庫							
15	前各号に該当しない事業所		4		5	5	14	
16	イ	複 合 用 途 防 火 対 象 物 (特 定 用 途 部 分 を 含 む)		24	3	1	1	29
	ロ	複 合 用 途 防 火 対 象 物 (特 定 用 途 部 分 を 含 ま ない)				1		1
17	重 要 文 化 財 等							
18	延 長 5 0 m 以 上 の ア ー ケ ー ド							
合 計				53	6	9	7	75

（延べ面積150㎡以上の建築物）

## 消 防 音 楽 隊 の 現 況

- 名 称 若狭消防音楽隊
- 発 足 昭和45年10月（組合前、昭和38年7月 小浜市消防音楽隊）
- 目 的 消防の諸式典に出場して、消防職団員の志気高揚を図るとともに、各種行事  
に出場し、演奏活動を通じて地域住民の防火思想の普及と高揚につとめる。
- 編 成 隊長以下28名



### ○出場状況

- |       |     |                                |
|-------|-----|--------------------------------|
| 平成30年 | 4月  | そとも開き                          |
|       | 7月  | 若狭マリンピア                        |
|       | 9月  | 「福井しあわせ元気」国体・障害者スポーツ大会小浜市炬火集火式 |
|       | 9月  | 第33回初期消火技術大会                   |
|       | 11月 | 川崎海の駅フェスタ2018                  |
|       | 11月 | 遠敷ふるさと祭                        |
|       | 12月 | 防火フェスティバル（名田庄こども園）             |
|       | 12月 | 防火サンタ（聖ルカ幼稚園）                  |
| 平成31年 | 1月  | 各消防団出初式                        |
|       | 3月  | ファミリーコンサート                     |

## 建 築 同 意 状 況

(平成31年4月1日現在)

年度別 区分	24 年	25 年	26 年	27 年	28 年	29 年	30 年
新 築	179	220	153	227	202	227	247
増 築	25	19	42	25	24	33	19
改 築	3	2	3	1	1	0	1
用途変更等	3	2	3	3	2	5	0
そ の 他	0	15	7	2	1	6	1
計	210	258	208	258	230	271	268

## 防 火 管 理 講 習 ( 新 規 ) 受 講 者 状 況

(平成31年4月1日現在)

年度	元	2	3	4	5	6	7	8	9	10	11	12	13	14	15
人数	64	80	77	89	78	52	62	70	75	75	58	69	66	65	65
年度	16	17	18	19	20	21	22	23	24	25	26	27	28	29	30
人数	79	68	82	86	90	71	71	73	70	62	49	51	66	65	66

## 予 防 技 術 資 格 者 配 置 状 況

(平成31年4月1日現在)

防火査察専門員			消防用設備等専門員			危険物専門員		
検定合格者	附則第4項適用者	合計	検定合格者	附則第4項適用者	合計	検定合格者	附則第4項適用者	合計
25	5	30	9	4	13	15	2	17

# 市町別危険物製造所等設置状況

(平成31年4月1日現在)

種 別		市 町 別				合 計
		小 浜 市	若 狭 (旧 上 中 町)	高 浜 町	お お い 町	
製 造 所	製 造 所		3			3
	小 計		3			3
貯 蔵 所	屋 内 貯 蔵 所	17	7	21	25	70
	屋 外 貯 蔵 所	1	1			2
	屋 内 タ ン ク 貯 蔵 所	1		9		10
	屋 外 タ ン ク 貯 蔵 所	18	16	8	7	49
	地 下 タ ン ク 貯 蔵 所	38	7	22	23	90
	簡 易 タ ン ク 貯 蔵 所	3		1		4
	移 動 タ ン ク 貯 蔵 所	28	5	12	20	65
	小 計	106	36	73	75	290
取 扱 所	給 油 取 扱 所	23	11	10	8	52
	販 売 取 扱 所	1				1
	一 般 取 扱 所	18	7	17	15	57
	小 計	42	18	27	23	110
合 計		148	57	100	98	403

# 危険物数量別製造所等の数

(平成31年4月1日現在)

区分  指定数量の倍数	製 造 所	貯 蔵 所							取 扱 所			合 計
		屋 内 貯 蔵 所	屋 外 貯 蔵 所	屋 内 タ ン ク 貯 蔵 所	屋 外 タ ン ク 貯 蔵 所	地 下 タ ン ク 貯 蔵 所	簡 易 タ ン ク 貯 蔵 所	移 動 タ ン ク 貯 蔵 所	給 油 取 扱 所	販 売 取 扱 所	一 般 取 扱 所	
5 倍 以 下		26	2	9	6	36	4	64	10		28	185
5 倍 を 越 え 下 10 倍 以 下		34		1	4	20			2		14	75
10 倍 を 越 え 下 50 倍 以 下	2	4			27	15		1	13	1	11	74
50 倍 を 越 え 下 100 倍 以 下		2			3	15			6		4	30
100 倍 を 越 え 下 150 倍 以 下		2			5	4			6			17
150 倍 を 越 え 下 200 倍 以 下		2			1				6			9
200倍を越えるもの	1				3				9			13
合 計	3	70	2	10	49	90	4	65	52	1	57	403

## 若狭地区防火推進協会の現況

防火推進協会は、昭和49年4月、火災予防の推進を図るとともに、防火思想の普及宣伝、防火に関する調査研究ならびに都市の不燃化等を図り、火災災厄を防止し、住民生活の安寧と福祉の増進に寄与することを目的として発足し、会員に対する防火教育の実施、優良会員および従業員、消防職団員の表彰、消火避難訓練の実施、防火運動の推進等、その他会の目的を達成するため、多くの実績をあげている。

### ○役員名列

会長	井田浩志	(井田石油株式会社)
副会長	山岸博之	(ホテルアーバンポート)
副会長	佐藤勝彦	(上中化学株式会社)
副会長	田中佳信	(有限会社 島長商店)
理事	21名	
監事	2名	

### ○部会別構成

#### 第1部会（危険物事業態）

1. 危険物関係	27事業所	39事業所
2. 液化石油ガス関係	12事業所	

#### 第2部会（生産事業所態）

1. 工場関係	33事業所	59事業所
2. 事業所関係	20事業所	
3. その他生産事業態関係	6事業所	

#### 第3部会（観光事業態）

1. 旅館関係	12事業所	38事業所
2. デパート・マーケット関係	13事業所	
3. その他観光事業態関係	13事業所	

## 婦人防火クラブの現況

(平成31年4月1日現在)

No.	名 称	員数	結成年月日	備 考
1	小浜市志積婦人防火クラブ	6	S35.10.1	S56ポンプ配備 H27更新
2	小浜市阿納婦人防火クラブ	9	S35.10.1	S56ポンプ配備 H6更新
3	小浜市矢代婦人防火クラブ	3	S35.10.1	S56ポンプ配備 H25更新
4	若狭町海士坂婦人防火クラブ	12	S44.4.1	S56ポンプ配備 H28更新
5	高浜町車持婦人防火クラブ	13	S47.10.1	S56ポンプ配備 H26更新
6	おおい町山田婦人防火クラブ	6	S48.11.1	S56ポンプ配備 H7更新
7	高浜町日引婦人防火クラブ	10	S55.4.1	S59ポンプ配備 H8更新
8	小浜市田島婦人防火クラブ	19	S56.4.1	S59ポンプ配備 H29更新
9	小浜市犬熊婦人防火クラブ	2	S56.4.1	S59ポンプ配備 H9更新
10	若狭町大島羽婦人防火クラブ	21	S58.11.1	S61ポンプ配備 H6更新
11	高浜町高野婦人防火クラブ	19	S60.1.10	S60ポンプ配備 H11更新
12	若狭町熊川婦人防火クラブ	16	S61.2.9	S60ポンプ配備 H10更新
13	おおい町大島東部婦人防火クラブ	7	S61.5.31	S62ポンプ配備 H19更新
14	おおい町大島西部婦人防火クラブ	7	S61.5.31	S62ポンプ配備 H19更新
15	高浜町西三松婦人防火クラブ	38	S61.6.24	S61ポンプ配備 H18更新
16	若狭町三田婦人防火クラブ	15	S61.11.11	S63ポンプ配備 H20更新
合 計		203		

## 幼年消防クラブの現況

(平成31年4月1日現在)

名 称	所在地	員数	結成年月日	備 考
佐分利保育園	おおい町石山	20	S59.7.19	年中・年長組

# 警 防 編



## 現有消防力の状況

(平成31年4月1日現在)

車種 所属		消防自動車				救急自動車 (高規格救急自動車)	その他の車両						小型ポンプ	小型ポンプ付積載車 (軽積載車含む)
		普通ポンプ車	化学車	水そう付車	はしご車		救助工作車	指揮車	広報車	消防用指令車	資機材搬送車	マイクロバス		
本部・本署	本部・本署	3	1		1	3 (3)	1	1	2	2	1	1	2	
	上中分署	1		1		1 (1)				1			1	
	名田庄分署	1				1 (1)				1			1	
	高浜分署	1		1		1 (1)				1	1		1	
	大飯分署	1		1		1 (1)				1			1	
消防団	小浜消防団	5											30	12
	上中消防団	1											12	5
	高浜消防団	1											17	5
	おおい消防団	2											2	17
合計		16	1	3	1	7 (7)	1	1	2	6	2	1	67	39

## 消防水利の状況

(平成31年4月1日現在)

市町	区分	上水道消火栓 (簡易消火栓除く)	防火水槽 (40㎡以上私設含)	プール	計
小浜市		650	131	19	800
若狭町 (上中地域)		0	158	6	164
高浜町		363	66	5	434
おおい町		0	148	4	152
合計		1,013	503	34	1,550

# 消防車両等の現況

(消防署配置)

配置	種別	識別信号 (呼出名称)	登録年月日	車齢	車名	ポンプ		備考
						型式	級別	
本 部 署	ポンプ車	若狭 1	H13.11.26	17	日野	G M いちはら	A 1	
	ポンプ車	若狭 2	H28.11.25	2	トヨタ	モリタ	A 2	
	ポンプ車	若狭 3	H14.3.13	17	いすゞ	長野	A 1	寄贈 日本損害保険協会
	化学車	若狭化学 1	H12.9.20	18	日野	長野	A 1	
	はしご車	若狭はしご 1	H23.11.4	7	日野			
	救助工作車	若狭救助 1	H11.3.29	20	日野			
	救急車	若狭救急 1	H26.3.12	5	トヨタ			高規格
	救急車	若狭救急 2	H18.11.21	12	トヨタ			高規格
	救急車	若狭救急 3	H18.2.28	13	トヨタ			高規格
	指揮車	若狭指揮 1	H21.2.23	10	トヨタ			
	指令車	若狭指令 1	H27.9.18	3	トヨタ			寄贈 小浜信用金庫
	指令車	若狭指令 2	H17.12.14	13	トヨタ			
	資機材搬送車	若狭搬送 1	H22.3.30	9	三菱			貸与 福井県
	広報車	若狭広報 1	H27.3.17	4	ニッサン			貸与 福井県
	広報車	若狭広報 2	H21.3.24	10	ホンダ			貸与 福井県
	人員輸送車	若狭輸送 1	H28.3.23	3	トヨタ			貸与 福井県
	マイクロバス		H25.3.13	6	日野			貸与 福井県
上 中 分 署	ポンプ車	上中 1	H27.2.9	4	いすゞ	長野	A 2	
	タンク車	上中 2	H20.11.20	10	日野	G M いちはら	A 2	
	救急車	上中救急 1	H28.12.16	2	トヨタ			高規格
	指令車	上中指令 1	H27.12.4	3	スズキ			

配置	種 別	識別信号	登録年月日	車 齡	車 名	ポ ン プ		備 考
		(呼出名称)				型 式	級別	
名田庄分署	ポ ン プ 車	名 田 庄 1	H30.11.21	0	トヨタ	モリタ	A 2	
	救 急 車	名田庄救急1	H19.11.29	11	トヨタ			高規格
	指 令 車	名田庄指令1	H19.3.7	12	トヨタ			
高浜分署	ポ ン プ 車	高 浜 1	H26.3.27	5	いすゞ	長 野	A 2	
	タ ン ク 車	高 浜 2	H14.11.20	16	日 野	G M いちはら	A 1	
	救 急 車	高浜救急1	H25.3.5	6	トヨタ			高規格
	指 令 車	高浜指令1	H28.12.14	2	スバル			寄贈 日本消防協会
	資 機 材 搬 送 車	高浜搬送1	H11.7.30	19	三 菱			
大飯分署	ポ ン プ 車	大 飯 1	H25.3.21	6	いすゞ	長 野	A 2	
	タ ン ク 車	大 飯 2	H19.11.30	11	日 野	G M いちはら	A 1	
	救 急 車	大飯救急1	H31.1.16	0	トヨタ			高規格
	指 令 車	大飯指令1	H28.11.16	2	スバル			

## (消防団配置)

配置	種別	名称	年式	車名
小 浜 消 防 団	ポンプ車	西津	H30	いすゞ
	ポンプ車	小浜	H14	トヨタ
	ポンプ車	和久里	H16	日野
	ポンプ車	遠敷	H9	トヨタ
	ポンプ車	下中井	H14	トヨタ
	積載車	田烏	H26	トヨタ
	軽積載車	阿納	H21	スバル
	積載車	高塚	H20	トヨタ
	軽積載車	遠敷	H15	スバル
	軽積載車	遠敷	H31	スズキ
	積載車	太興寺	H21	トヨタ
	軽積載車	松永	H31	スズキ
	積載車	下田	H18	トヨタ
	積載車	深野	H22	トヨタ
	積載車	加斗	H26	いすゞ
	積載車	本保	H24	トヨタ
	軽積載車	多田	H18	スバル
	上 中 消 防 団	ポンプ車	特機団	H23
積載車		大鳥羽	H18	トヨタ
積載車		安賀里	H23	トヨタ
積載車		熊川	H20	トヨタ
積載車		井ノ口	H24	トヨタ
積載車		上野木	H22	トヨタ

配置	種別	名称	年式	車名
高 浜 消 防 団	ポンプ車	宮崎	H22	トヨタ
	積載車	和田	H27	いすゞ
	積載車	横町	H27	トヨタ
	積載車	宮崎	H25	トヨタ
	積載車	青	H26	トヨタ
	積載車	山中	H29	トヨタ
お お い 消 防 団	ポンプ車	特機団	H12	日野
	積載車	尾内	H22	トヨタ
	積載車	野尻	H27	トヨタ
	積載車	父子	H19	トヨタ
	積載車	岡安	H28	トヨタ
	積載車	石山	H29	トヨタ
	積載車	川上	H16	トヨタ
	積載車	宮留	H20	トヨタ
	救助資機材搭載車	日角浜	H22	いすゞ
	ポンプ車	特機団	H30	いすゞ
	積載車	三重	H21	トヨタ
	積載車	小倉畑	H26	トヨタ
消 防 団	積載車	久坂	H26	トヨタ
	積載車	小倉	H27	トヨタ
	積載車	下	H28	トヨタ
	積載車	中	H20	トヨタ
	積載車	井上	H24	トヨタ
	積載車	坂本	H25	トヨタ
	軽積載車	納田終	H22	スバル

平成30年

火災・救急・救助統計

# 火災統計

## 発生状況総括表および前年比較表

区 分		平成30年	平成29年	前年との比較
出火件数	建物火災	9	6	3
	林野火災			0
	車両火災	2	4	-2
	船舶火災			0
	航空機火災			0
	その他火災	12	3	9
	合計	23	13	10
損害額 (千円)	建物火災	32,372	3,017	29,355
	1件あたりの損害額	3,597	503	3,094
	林野火災			0
	1件あたりの損害額			0
	車両火災	14,486	27,686	-13,200
	船舶火災			0
	航空機火災			0
	その他火災	0	14	-14
	爆発			0
	合計	46,858	30,717	16,141
	1日平均損害額	128	84	44
火災1件平均損害額	2,037	2,363	-326	
焼損状況	建物焼損床面積 (㎡)	540	155	385
	建物焼損衣面積 (㎡)	25	0	25
	林野焼損面積 (a)			0
	車両焼損数 (台)	4	6	-2
	船舶焼損数 (隻)			0
	航空機焼損数 (機)			0
焼損程度	全焼 (類焼を含む)	5	1	4
	半焼 (類焼を含む)	1	0	1
	部分焼 (類焼を含む)	6	1	5
	ぼや (類焼を含む)	3	6	-3
り災程度	全損	6	0	6
	半損			0
	小損	5	4	1
死傷者	死者	4	0	4
	負傷者	3	2	1
	合計	7	2	5
り災人員		27	5	22
建物火災 焼損床面積/件 (㎡)		60	26	34
林野火災 焼損面積/件 (a)				0
出火率 (※)		4.1	2.3	1.8

※出火率とは、人口1万人あたりの出火件数で、管内の人口で算出した数値である。

市町別発生件数および損害額の推移状況（過去5年平均との比較）

管内合計	区分		件数	損害額（千円）
	年別			
	平成	26年	26	41,725
	平成	27年	18	17,547
	平成	28年	26	20,679
	平成	29年	13	30,717
	平成	30年	23	46,858
	過去5年の平均		21.2	31,505

小浜市	区分		件数	損害額（千円）
	年別			
	平成	26年	10	33,000
	平成	27年	8	649
	平成	28年	9	3,245
	平成	29年	6	3,240
	平成	30年	9	33,457
	過去5年の平均		8.4	14,718

若狭町 （旧上中町）	区分		件数	損害額（千円）
	年別			
	平成	26年	6	2,798
	平成	27年	0	0
	平成	28年	4	700
	平成	29年	3	18
	平成	30年	4	11,867
	過去5年の平均		3.4	3,077

高浜町	区分		件数	損害額（千円）
	年別			
	平成	26年	5	2,491
	平成	27年	7	16,201
	平成	28年	9	9,669
	平成	29年	2	123
	平成	30年	6	10
	過去5年の平均		5.8	5,699

おおい町	区分		件数	損害額（千円）
	年別			
	平成	26年	5	3,436
	平成	27年	3	697
	平成	28年	4	7,065
	平成	29年	2	27,336
	平成	30年	4	1,524
	過去5年の平均		3.6	8,012



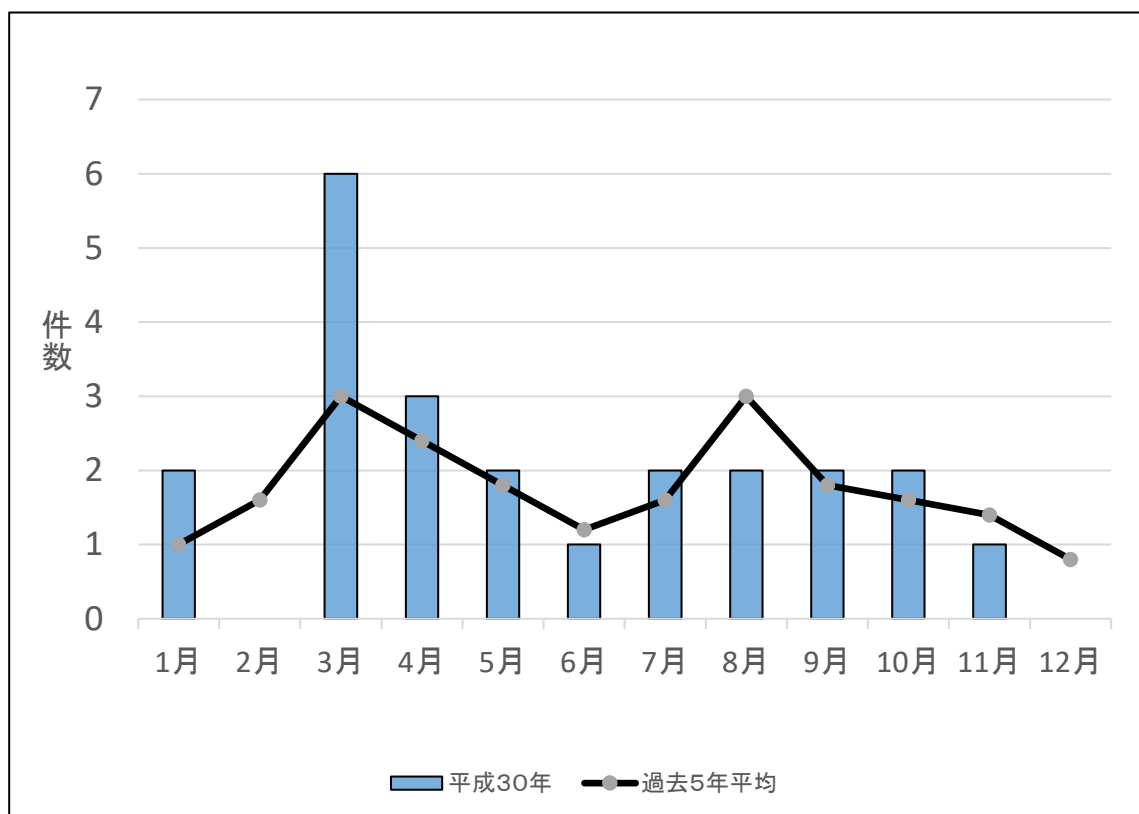
## 市町別発生状況

市 町	件 数	火 災 種 別						焼損面積および焼損数					損 害 額  (千円)
		建 物 火 災	林 野 火 災	車 両 火 災	船 舶 火 災	航 空 機 火 災	そ の 他 火 災	建 物 火 災  (㎡)	林 野 火 災  (a)	車 両 火 災  (台)	船 舶 火 災  (隻)	航 空 機 火 災  (機)	
小 浜 市	9	6		1			2	床面積 259  表面積 23		1			33,457
若 狭 町  (旧上中町)	4	1		1			2	床面積 247  表面積		3			11,867
高 浜 町	6	1					5	床面積  表面積 2					10
お お い 町	4	1					3	床面積 34  表面積					1,524
合 計	23	9	0	2	0	0	12	床面積 540  表面積 25	0	4	0	0	46,858

## 月別発生状況（過去5年平均との比較）

火災種別	月別												合計
	1月	2月	3月	4月	5月	6月	7月	8月	9月	10月	11月	12月	
建物火災	2		1	1			1	1	2		1		9
林野火災													0
車両火災						1		1					2
船舶火災													0
航空機火災													0
その他火災			5	2	2		1			2			12
合計	2	0	6	3	2	1	2	2	2	2	1	0	23
過去5年平均	1.0	1.6	3.0	2.4	1.8	1.2	1.6	3.0	1.8	1.6	1.4	0.8	

## 月別発生件数と過去5年間の平均との比較（グラフ）



## 出火時間帯別発生状況

火災種別 出火時間	建 物	林 野	車 両	船 舶	航空機	その他	合 計
0 ~ 1							0
1 ~ 2	1					1	2
2 ~ 3							0
3 ~ 4							0
4 ~ 5			1				1
5 ~ 6							0
6 ~ 7							0
7 ~ 8							0
8 ~ 9	1						1
9 ~ 10	3					1	4
10 ~ 11			1				1
11 ~ 12						3	3
12 ~ 13						2	2
13 ~ 14							0
14 ~ 15						1	1
15 ~ 16	1					2	3
16 ~ 17	1						1
17 ~ 18							0
18 ~ 19							0
19 ~ 20						1	1
20 ~ 21						1	1
21 ~ 22	1						1
22 ~ 23							0
23 ~ 24	1						1
							0
	9	0	2	0	0	12	23

## 出火原因別発生状況

火災種別 出火原因	建 物		林 野	車 両	船 舶	航 空 機	そ の 他	合 計
	住居専用 建 築 物	その他の 建 築 物						
たばこ	1	1						2
こんろ								0
かまど								0
風呂かまど								0
炉							1	1
焼却炉	1							1
ストーブ								0
こたつ								0
ボイラー								0
煙突・煙道								0
排気管				1				1
電気機器								0
電気装置	1							1
電灯・電話等の配線	1	2					1	4
内燃機関								0
配線器具	1							1
火遊び								0
マッチ・ライター							5	5
たき火								0
溶接機・切断機								0
灯 火								0
衝突の火花								0
取 灰								0
火 入 れ							1	1
放 火							2	2
放火の疑い								0
そ の 他				1			1	2
不明・調査中	1						1	2
合 計	6	3	0	2	0	0	12	23

## 覚知別発生状況

火災種別 覚知別	建 物	林 野	車 両	船 舶	航空機	その他	合 計
119 ( I P )	1					1	2
119 ( 固 定 )						3	3
119 ( 携 帯 )	6		1			4	11
加入 ( 固定 )						1	1
加入 ( 携帯 )							0
警 察 電 話						1	1
駆け付け通報							0
事 後 聞 知	2					2	4
そ の 他			1				1
うち自己覚知							0
うち119(有線)							0
合 計	9	0	2	0	0	12	23

## 死者の発生状況

(48時間以内の死者数)

年齢別	火災種別	建 物	林 野	車 両	船 舶	航空機	その他	合 計
	0 ～ 5 歳							
	うち 爆発による死者							0
6 ～ 64 歳		1					1	2
	うち 爆発による死者							0
65 歳 以上		1					1	2
	うち 爆発による死者							0
合 計		2	0	0	0	0	2	4
	うち 爆発による死者	0	0	0	0	0	0	0

## 死者の発生経過

(48時間以内の死者数)

経過別	火災種別	建 物	林 野	車 両	船 舶	航空機	その他	合 計
	逃 げ 遅 れ		1					
出火後再進入								0
着 衣 着 火								0
そ の 他		1						1
	うち 爆発による死者							0
放 火 自 殺 (心中含む)							2	2
合 計		2	0	0	0	0	2	4

## 年齢、受傷程度別負傷者数

火災種別 年齢・程度別		建 物	林 野	車 両	船 舶	航空機	その他	合 計
		0～5歳	重 症					
	中等症							0
	軽 症							0
6～64歳	重 症						1	1
	中等症	1						1
	軽 症							0
65歳以上	重 症							0
	中等症	1						1
	軽 症							0
合 計	重 症	0	0	0	0	0	1	1
	中等症	2	0	0	0	0	0	2
	軽 症	0	0	0	0	0	0	0

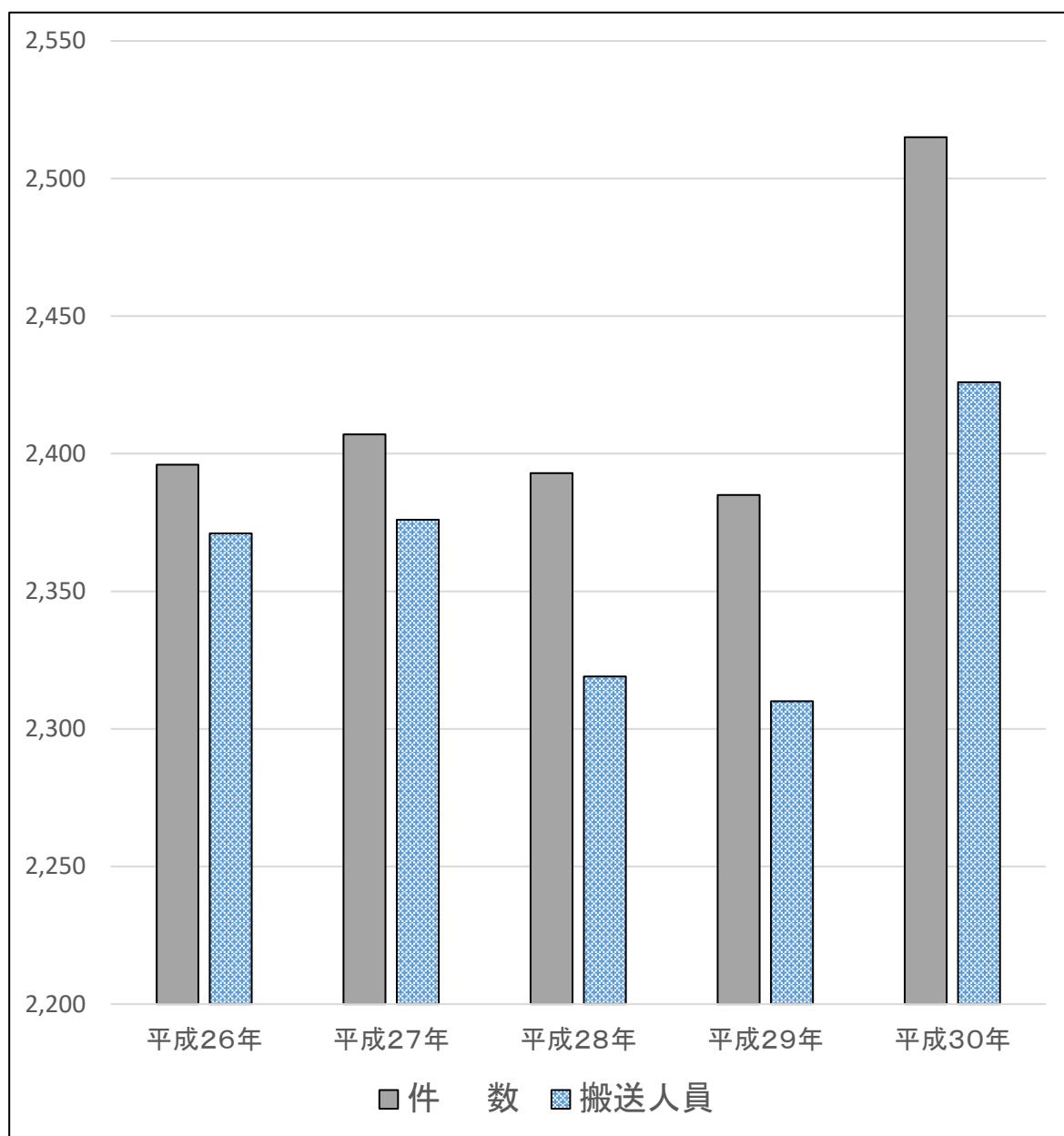
## 受傷時状況別負傷者数

火災種別 受傷時状況		建 物	林 野	車 両	船 舶	航空機	その他	合 計
		消 火 中	1					
避 難 中	1							1
就 寝 中								0
作 業 中							1	1
そ の 他								0
合 計		2	0	0	0	0	1	3

# 救急統計



## 出場件数と搬送人員の推移（過去5年との比較）



	件数	搬送人員
平成26年	2,396	2,371
平成27年	2,407	2,376
平成28年	2,393	2,319
平成29年	2,385	2,310
平成30年	2,515	2,426

## 署別出場状況

種別	署別					合 計
	若狭消防署	上中分署	名田庄分署	高浜分署	大飯分署	
急 病	852	173	127	304	155	1,611
交通 事故	93	29	13	41	17	193
一 般 負 傷	183	37	10	73	28	331
自 損 行 為	4	3	1	2	1	11
労 働 災 害	20	3	4	5	2	34
加 害	3			2		5
運 動 競 技	7	1		9	4	21
火 災	4			1		5
水 難	7			7	6	20
自 然 災 害	1					1
そ の 他	132	31	16	80	24	283
うち転院搬送	112	28	13	73	19	245
合 計	1,306	277	171	524	237	2,515

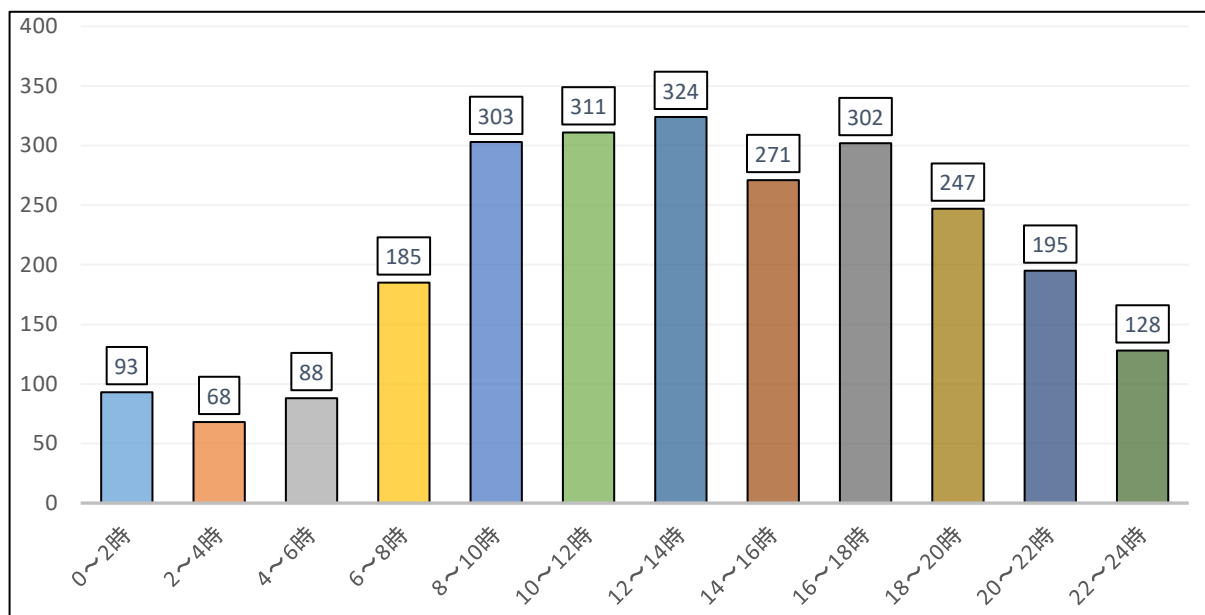
## 月別発生状況

種別	月別												合 計
	1月	2月	3月	4月	5月	6月	7月	8月	9月	10月	11月	12月	
急 病	165	145	128	103	125	110	171	173	127	118	107	139	1,611
交通 事故	11	9	20	17	18	14	15	23	13	22	18	13	193
一 般 負 傷	25	25	31	30	27	26	32	37	22	23	28	25	331
自 損 行 為	2		2		1	2	2	1	1				11
労 働 災 害	2		1	2	3	2	9	6	2	3	4		34
加 害					1			3		1			5
運 動 競 技		1		3	2	8	4		1	1	1		21
火 災	1		2					1		1			5
水 難	1	1	2	1	1		2	9	3				20
自 然 災 害									1				1
そ の 他	33	20	29	19	18	26	24	22	27	25	18	22	283
うち転院搬送	31	18	29	15	15	22	19	17	22	24	17	16	245
合 計	240	201	215	175	196	188	259	275	197	194	176	199	2,515

## 年別比較表

年 別	区 分	出場件数	取扱件数	搬送人員	性 別		1日あたりの 平均出場件数
					男 性	女 性	
平成26年		2,396	2,266	2,317	1,230	1,087	6.6
平成27年		2,407	2,308	2,376	1,238	1,138	6.6
平成28年		2,393	2,271	2,319	1,263	1,056	6.6
平成29年		2,385	2,264	2,310	1,242	1,068	6.5
平成30年		2,515	2,370	2,426	1,335	1,091	6.9

## 覚知時間帯別出場状況



## 年齢区分別搬送人員状況

種 別	年齢区分					合 計
	新生児	乳幼児	少年	成人	高齢者	
急 病		39	39	364	1,113	1,555
交通事故		10	16	137	57	220
一般負傷		13	7	57	246	323
自損行為				4	2	6
労働災害				26	7	33
加 害			2	2	1	5
運動競技			12	9	1	22
火 災				2	1	3
水 難		3	1	5	5	14
自然災害					1	1
その他	4	2	8	87	143	244
うち転院搬送	4	2	8	87	141	242
合 計	4	67	85	693	1,577	2,426

(年齢区分) 新生児：生後28日未満／乳幼児：生後28日以上満7歳未満／少年：満7歳以上満18歳未満／成人：満18歳以上満65歳未満／高齢者：満65歳以上

## 応急処置の状況

種 別 応急処置項目	急 病	交 通 事 故	一 般 負 傷	左 記 以 外	合 計
止 血	6	18	35	3	62
被 覆	6	12	20	7	45
固 定	14	158	84	21	277
保 温	6		4	7	17
酸 素 吸 入	405	25	43	86	559
人 工 呼 吸	5		2	2	9
胸 骨 圧 迫			1		1
うち 自動式マッサージ器					0
心 肺 蘇 生	62	5	5	6	78
うち 自動式マッサージ器					0
在 宅 療 法 継 続	21			2	23
シ ョ ッ ク パ ン ツ					0
血 圧 測 定	1,470	193	306	290	2,259
心 音、呼 吸 音 聴 取	435	80	55	47	617
血 中 酸 素 飽 和 度 測 定	1,489	196	311	303	2,299
心 電 図 測 定	1,488	142	270	252	2,152
気 道 確 保	81	5	12	11	109
うち 経鼻エアウェイ	2				2
うち 喉頭鏡、鉗子等	1		4		5
うち 食道閉鎖式エアウェイ等	11		1	2	14
うち 気管挿管	7		2	2	11
除 細 動	7				7
静 脈 路 確 保	32	4	4	2	42
うち 心肺停止前	9	2	1	1	13
うち 心肺停止後	20	1	3	1	25
薬 剤 投 与	14	1	2	1	18
血 糖 測 定	51		1	2	54
ブ ド ウ 糖 投 与	7				7
エ ピ ペ ン 投 与					0
そ の 他 の 処 置	1,363	107	244	147	1,861
合 計	6,962	946	1,399	1,189	10,496

## 現場到着所要時間状況

時間 署別	覚知時間から現場到着に要した時間（出場件数）						
	3分未満	3～5分	5～10分	10～20分	20分以上	合計	平均(分)
若狭消防署	99	314	632	243	18	1,306	6.9
上中分署	8	70	162	36	1	277	6.5
名田庄分署	4	23	101	40	3	171	7.9
高浜分署	11	171	265	63	14	524	6.8
大飯分署	9	45	92	82	9	237	8.6
合計	131	623	1,252	464	45	2,515	

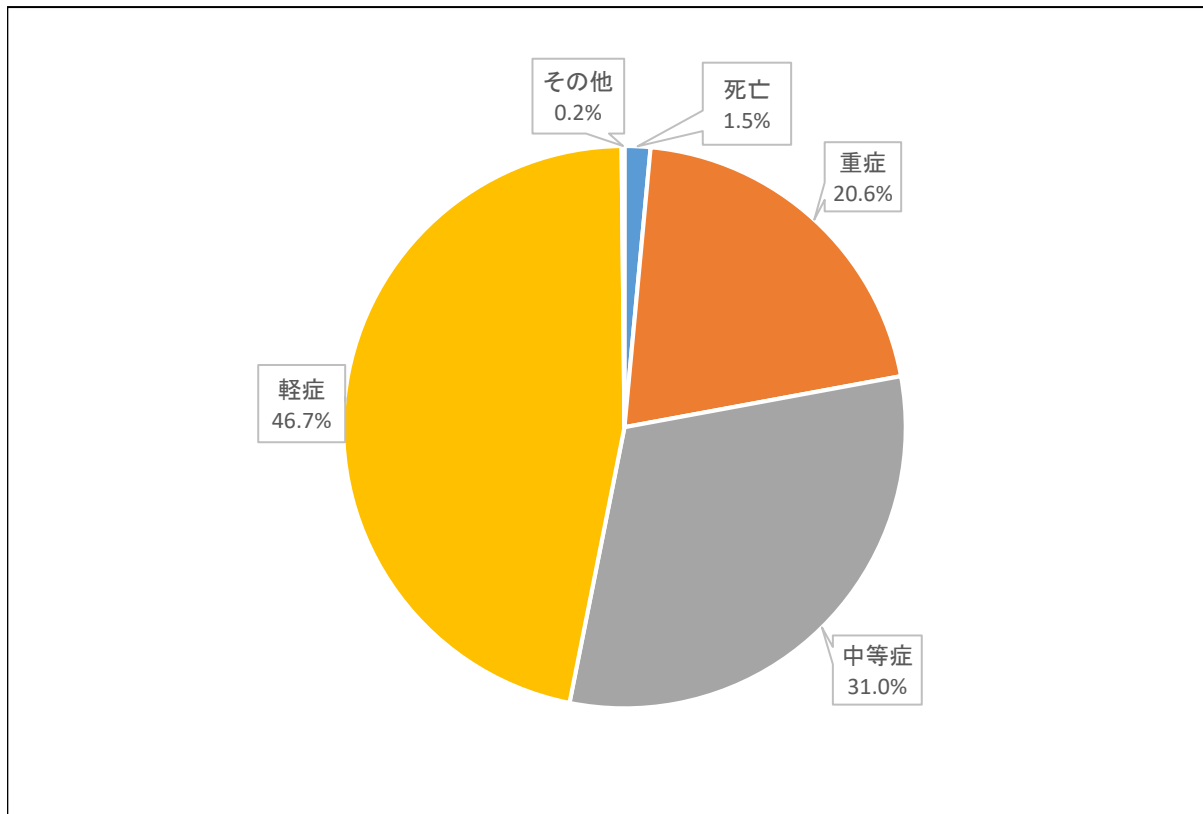
## 医療機関収容所要時間状況

時間 署別	覚知時間から医療機関に収容するまでに要した時間（搬送人員）							
	10分未満	10～20分	20～30分	30～60分	60～120分	120分以上	合計	平均(分)
若狭消防署	2	310	562	321	60	5	1,260	29.4
上中分署			47	220	4		271	34.8
名田庄分署			4	144	14	1	163	44.0
高浜分署		64	161	259	28		512	34.0
大飯分署		1	28	180	10	1	220	40.4
合計	2	375	802	1,124	116	7	2,426	

## 傷病程度別搬送人員状況

傷病程度 \ 種別	急病	交通事故	一般負傷	自損行為	労働災害	加害	運動競技	火災	水難	自然災害	その他	うち 転院搬送	合計
死亡	26	3	3		1			1	2				36
重症	311	17	79	1	5	1	1		2		83	83	500
中等症	512	23	78	4	5		1	2	4		124	122	753
軽症	706	177	163	1	22	4	20		6	1	33	33	1,133
その他											4	4	4
合計	1,555	220	323	6	33	5	22	3	14	1	244	242	2,426

## 傷病程度別搬送人員円グラフ



# 救助統計

## 救助概況

種別 区分		火 災	交 通 事 故	水 難 事 故	自 然 災 害 事 故	風 水 害 等	機 械 に よ る 事 故	建 物 等 に よ る 事 故	ガ ス 及 び 酸 欠 事 故	破 裂 事 故	そ の 他 の 事 故	合 計
出 場 件 数		0	26	5	0	1	0	0	0	0	2	34
過去5年平均		0	25.4	4.2	0.2	0.8	0.2	0	0	0	3.4	34.2
活 動 件 数		0	11	1	0	1	0	0	0	0	6	19
過去5年平均		0	15.8	2.0	0	0.6	0.2	0	0	0	2.6	21.2
救 助 人 員		男	11			1					2	14
		女	8									8
		計	0	19	0	0	1	0	0	0	0	2
出 場 隊 員 数	救 助 隊 員		112	21		4					8	145
	救 急 隊 員		90	15		9					6	120
	その他の隊員		150	40		2					12	204
	合 計	0	352	76	0	15	0	0	0	0	26	469
出 場 車 両 数	救 助 工 作 車		27	5		1					2	35
	救 急 車		30	5		3					2	40
	ポ ン プ 車		29	9							2	40
	指 揮 車		26	5		1					2	34
	その他の車両		8	5							1	14
	合 計	0	120	29	0	5	0	0	0	0	9	163
傷 病 程 度 別	死 亡		3									3
	重 症		4			1					1	6
	中 等 症		1									1
	軽 症		10								1	11
	不 搬 送		1									1
	そ の 他											0
	合 計	0	19	0	0	1	0	0	0	0	2	22







### 覚知別出場状況

種別 覚知別	火	交	水	自	風	機	建	ガ	破	そ	合
	災	通	難	然	水	械	物	ス	裂	他	
	火	交	水	自	風	機	建	ガ	破	そ	計
119（専用）											0
119（携帯）		19	4							1	24
加入（固定）		1				1					2
加入（携帯）											0
警察電話		4	1								5
駆け付け通報											0
自己覚知		1									1
その他		1								1	2
うち119（有線）											0
合計	0	26	5	0	0	1	0	0	0	2	34

### 署別発生状況

種別 覚知別	火	交	水	自	風	機	建	ガ	破	そ	合
	災	通	難	然	水	械	物	ス	裂	他	
	火	交	水	自	風	機	建	ガ	破	そ	計
若狭消防署		14	1			1				1	17
（前年）		13	2							3	18
上中分署		4									4
（前年）		2				1				2	5
名田庄分署		3									3
（前年）		1									1
高浜分署		5	3								8
（前年）		6	1							1	8
大飯分署			1							1	2
（前年）										1	1
合計	0	26	5	0	0	1	0	0	0	2	34
（前年）	0	22	3	0	0	1	0	0	0	7	33